

Title	ATMを用いたビデオネットワークにおけるプラグアンドプレイに関する研究
Author(s)	田中, 徹
Citation	
Issue Date	2001-03
Type	Thesis or Dissertation
Text version	author
URL	<a href="http://hdl.handle.net/10119/1476">http://hdl.handle.net/10119/1476</a>
Rights	
Description	Supervisor:丹 康雄, 情報科学研究科, 修士

# 修士論文

## ATM を用いたビデオネットワークにおける プラグアンドプレイに関する研究

北陸先端科学技術大学院大学  
情報科学研究科情報システム学専攻

田中 徹

2001年3月

# 修士論文

## ATM を用いたビデオネットワークにおける プラグアンドプレイに関する研究

指導教官 丹 康雄 助教授

審査委員主査 丹 康雄 助教授

審査委員 松澤 照男 教授

審査委員 篠田 陽一 助教授

北陸先端科学技術大学院大学  
情報科学研究科情報システム学専攻

910066 田中 徹

2001年2月15日

## 要 旨

AV 家電機器のデジタル化やネットワーク技術の発展により高品位なビデオネットワークへの需要が高まってくると考えられる。低遅延、広帯域で、QoS 保証のできる ATM を用いるのが適しているが、ビデオネットワークを構築する際に特別な知識が必要となる。

このため本研究では、ATM を用いた広域ビデオネットワークにデバイスを接続した際に、ユーザが特別な知識を持たなくても自動でストリームの送受信が可能なプラグアンドプレイ機構を提案する。ストリームデータは ATM 上で送信し、Classical IP over ATM を用いることにより接続制御を IP 上で行う。そのために必要となるアドレス設定、サービス接続を自動で行う。

# 目次

<b>1</b>	<b>はじめに</b>	<b>1</b>
<b>2</b>	<b>ビデオネットワーク</b>	<b>2</b>
2.1	ビデオフォーマット	2
2.1.1	MPEG	2
2.1.2	H.261	3
2.1.3	DV	3
2.2	ネットワークプロトコル	4
2.2.1	IP	4
2.2.2	ATM	4
2.3	伝送メディア	4
2.3.1	イーサネット	4
2.3.2	SONET/SDH	5
2.3.3	IEEE1394	5
2.3.4	USB	5
<b>3</b>	<b>ATM</b>	<b>6</b>
3.1	ATM 参照モデル	6
3.1.1	ATM 物理層	6
3.1.2	ATM 層	7
3.1.3	ATM アダプテーション層	11
3.2	ATM アドレス	12
3.3	接続の確立	15
3.3.1	Point-to-point 接続	16
3.3.2	Point-to-Multipoint 接続	18

<b>4</b>	<b>ATM によるビデオネットワーク</b>	<b>19</b>
4.1	システム構成	19
4.2	サービス接続手順	20
4.2.1	PVC によるサービス接続	21
4.2.2	SVC によるサービス接続	21
<b>5</b>	<b>プラグアンドプレイ機構</b>	<b>23</b>
5.1	概要	23
5.2	システム構成	23
5.3	自動アドレス設定	25
5.3.1	ATM アドレス	25
5.3.2	ATMARP サーバアドレス、MARS アドレス	26
5.3.3	IP アドレス	28
5.4	自動サービス発見・接続	28
5.4.1	操作端末が存在しないビデオネットワーク	29
5.4.2	初期化	32
5.4.3	操作端末が存在するビデオネットワーク	34
5.4.4	状態遷移	38
<b>6</b>	<b>考察</b>	<b>43</b>
6.1	接続コストについての考察	43
6.1.1	自動サービス発見・接続の方法	43
6.1.2	接続までの時間	44
6.2	結果	46
<b>7</b>	<b>今後の課題</b>	<b>47</b>
7.1	ビデオネットワークの拡張	47
<b>8</b>	<b>おわりに</b>	<b>48</b>

# 第 1 章

## はじめに

計算機の普及や AV 家電機器のデジタル化によりビデオネットワークの構築が容易になってきている。これらの間を接続し広域でビデオ会議や遠隔教育を行おうとした場合には、低遅延、広帯域で、QoS 保証のできる広域ネットワーク技術である ATM を用いるのが適している。しかしながら、現在 ATM は主に通信事業や LAN や WAN のバックボーンで用いられており、これを用いて接続を行うためには特別な知識が必要となる。

一方、家庭内においても USB や IEEE1394 などに代表されるようにデバイスのプラグアンドプレイをサポートする環境が普及してきているため、AV 家電機器と計算機を接続しデータの送受信を高速で行うことができる。また、ネットワーク技術の発展により末端の計算機までの帯域も急激に拡大してきており、動画や音声などのマルチメディアデータの送受信も可能になってきている。

このため、機器同士を広域ネットワークで接続し構築した高品位なビデオネットワークにおいて、ビデオとテレビを接続し再生すると映像が写るように自動的にサービスを接続することが要求されている。しかしながら、ネットワークの設定の複雑さがビデオネットワーク全体のプラグアンドプレイ化のボトルネックになる可能性が高い。

そこで本研究では、ATM を用いたビデオネットワークにデバイスを接続した際に、ユーザが計算機や通信システムに関する特別な知識を持たなくても利用できるようなプラグアンドプレイ機構を提案する。

## 第 2 章

# ビデオネットワーク

ビデオネットワークといっても複数のビデオフォーマット、ネットワークプロトコル、伝送メディアを組み合わせることによって様々な種類のビデオネットワークを構築できる。ここでは、ビデオネットワークを以下の階層に分けそれぞれについて代表例をあげ、これらを組み合わせたビデオネットワークの応用例を挙げる。

- ビデオフォーマット
- ネットワークプロトコル
- 伝送メディア

## 2.1 ビデオフォーマット

### 2.1.1 MPEG

MPEG(Motion Picture Experts Group) は、映像データの圧縮方式の一つ。ISO により設置された専門家組織の名称がそのまま使われている。画像の中の動く部分だけを検出し保存するなどしてデータを圧縮している。MPEG-1 から MPEG-4 までの各規格が定められており、現在 MPEG-7 規格の標準化が進行中である。



## MPEG-1

MPEG-1[2][3][4] は、映像データの圧縮方式の一つで、MPEG 規格の一部。再生時に動画と音声合わせて 1.5Mbps 程度のデータ転送速度が必要。画質は VHS のビデオ並み。Video CD などで利用されている。

## MPEG-2

MPEG-2[5][6][7] は、映像データの圧縮方式の一つで、MPEG 規格の一部。再生時に動画と音声合わせて 4～15Mbps 程度のデータ転送速度が必要。画質は S-VHS のビデオ並み。DVD や ATSC などの次世代デジタルテレビなどで利用されている。MPEG-3 方式は MPEG-2 に吸収されたため存在しない。

## MPEG-4

MPEG-4[9][10][11][12][13] は、映像データの圧縮方式の一つで、MPEG 規格の一部。まだ正式な規格としては制定されていない。携帯電話や電話回線などの通信速度の低い回線を通じた、低画質、高圧縮率の映像の配信を目的とした規格で、動画と音声合わせて 64kbps 程度のデータ転送速度で再生できることを目指している。

### 2.1.2 H.261

H.261[14] は、最も初期の DCT(Discrete Cosine Transform:離散コサイン変換) ベースのビデオ圧縮規格。これは CIF(Common Intermediate Format:共通中間フォーマット) や QCIF(Quarter CIF) フォーマットを用いて ISDN や LAN バンド幅 (40Kbps から 2Mbps 程度) を目標にした ITU-T 規格である。ほとんどの部分が H.263 規格に引き継がれている。

### 2.1.3 DV

DV(Digital Video) は、国内 10 社を初めとする「HD デジタル VCR 協議会」で標準化された規格。映像信号は、フレーム内圧縮方法により、1/5 程度の DCT 圧縮を掛けた 4:1:1、あるいは 4:2:0 の HDTV クラスまでの信号を 25Mbps で記録する。

## 2.2 ネットワークプロトコル

### 2.2.1 IP

IP(Internet Protocol)[15] は、米国防総省のネットワークプロジェクトで開発されたプロトコル。OSI 基本参照モデルの第3層(ネットワーク層)に位置し、ネットワークに参加している機器の住所付け(アドレッシング)や、相互に接続された複数のネットワーク内での通信経路の選定(ルーティング)をするための方法を定義している。コネクションレス型のプロトコルであるため、確実にデータが届くことを保証するためには、上位層のTCPを併用する必要がある。UNIXの標準プロトコルとなったことから急速に普及が進み、現在世界でもっとも普及している。

### 2.2.2 ATM

ATM(Asynchronous Transfer Mode:非同期転送モード)は、ATMフォーラムによって標準化されており、53バイトの固定長データ列(ATMセル)を単位として情報を高速でやり取りする。低遅延かつQoS保証が可能であるため、使用する物理媒体は、カテゴリ5やつ言う新媒体は光ファイバーとの併用で156Mbpsの高速転送ができるため、LAN間接続など大容量の回線が必要なときに利用される。

## 2.3 伝送メディア

### 2.3.1 イーサネット

Xerox社とDEC社(現在はCompaq Computer社の一部門)が考案したLAN規格。EthernetはIEEE802.3委員会によって標準化された。アクセス制御にはCSMA/CDを採用している。現在、特殊な用途を除いて、ほとんどのLANはEthernetである。Ethernetの接続形態には、1本の回線を複数の機器で共有するバス型と、集線装置(ハブ)を介して各機器を接続するスター型の2種類がある。また、最大伝送距離や通信速度などによってもいくつかの種類に分かれる。10Base-2はケーブルに細い同軸ケーブル(Thin coax)を利用した、通信速度10Mbps、最大伝送距離185m、最大接続機器数30台のバス型LAN。10Base-5は太い同軸ケーブル(Thick coax)を利用した、通信速度10Mbps、最大伝送距離500m、最大接続機器数100台のバス型LAN。最も広く利用されている10Base-Tは、より対線(UTP)を利用した通信速度10Mbps、最大伝送距離100mまでのスター型LAN。

ハブの多段接続は3段階までである。最近では100Base-TXなどの通信速度100MbpsのFast Ethernetの普及が進んでおり、1Gbpsの通信を可能にするGigabit Ethernetとして、光ファイバを利用した1000Base-SX規格と1000Base-LX規格がIEEE802.3zとして標準化されている。

### 2.3.2 SONET/SDH

SONET/SDH(Synchronous Optical NETWORK/Synchronuos Digital Hierarchy)は、Bellcore社によって提案されたSONETを、国際電気通信連合・電気通信標準化セクタ (ITU-TS) がSDHとして標準化した、光ファイバを用いた高速デジタル通信方式の国際規格。インターネットサービスプロバイダ間を結ぶインターネットのバックボーン回線などに用いられる。SDHという名称は主にヨーロッパで用いられ、北アメリカではSONETと呼ばれることが多いため、混乱を避けるためにSONET/SDHと表記するのが一般的になっている。SONET/SDHは主に物理層の仕様を規定しており、データリンク層のプロトコルにはATMが使われることが多い。

### 2.3.3 IEEE1394

IEEE1394[19]は、IEEEが標準化した次世代の高速なSCSI規格。最大で63台の機器をダイジェーン接続またはツリー接続することができ、転送速度は100Mbps、200Mbps、400Mbpsが規格化されている。機器を動作中に抜き差しする(ホットスワップという)ことができ、接続ケーブルによる電源の供給もできるようになっている。コンピュータと周辺機器を接続する規格として期待されており、家電を相互接続する家庭内LANに利用する動きもある。すでに、デジタルビデオカメラの外部出力端子に採用されている。

### 2.3.4 USB

USB(Universal Serial Bus)[17][18]は、USB Promoter Groupというインテルやコンパック、NECなどが集まって形成したグループによって発足/規格化されたもので、最大で12Mbpsの転送速度を持つシリアルインタフェースである。現在、MacやPC/AT互換機で使われているUSB 1.1の上位互換のインタフェース規格であるUSB2.0が検討されている。最大転送速度は480MbpsとIEEE1394の400Mbpsを凌ぐ。

## 第 3 章

# ATM

ATM(Asynchronous Transfer Mode:非同期転送モード)とは、CCITT(Comite Consultatif International Telegraphique et Telephonique:国際電信電話諮問委員会)がエンドユーザに対して非常な高速な通信を提供するために開発した B-ISDN(Broadband ISDN の方式であり、現在では The ATM Forum が中心になって標準化を進めている。従来の ISDN 規格ではチャンネルあたり 64kbps に特化している)と対比させるために N-ISDN(Narrowband ISDN:狭帯域 ISDN)と呼ばれる。ATM では、あらかじめ通信相手と論理的な通信チャンネルを設定しておく必要がある。送信側は、データを ATM セルと呼ばれる 53 バイトの固定長サイズの packets に分割し送信する。ATM セルはネットワーク中に存在する ATM スイッチによって経路選択され受信側に届く。受信側では、セルを結合しデータを得ることができる。

### 3.1 ATM 参照モデル

ATM 参照モデルは、OSI(Open Systems Interconnection)の 7 階層モデルに基づいたものとなっている。これを (図 3.1) に示す。OSI の 7 階層モデルに従えば、ATM 物理層、ATM 層、および ATM アダプテーション層が、OSI の物理層とリンク層に対応する。ATM では、トランスポート層やセッション層に当たる上位階層が定義されていない。このため、ATM 層よりも上位の階層では、どのようなプロトコルでもサポートできる。

#### 3.1.1 ATM 物理層

ATM は、物理層に関係なく実装できるセル・リレーのプロトコルである。しかし実際には、ATM のほとんどは SONET(Synchronous Optical NETwork:同期式光ファイバ網)

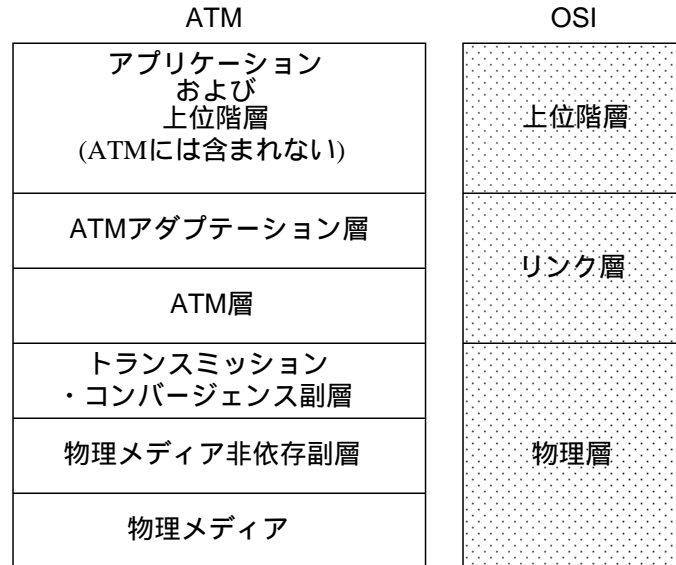


図 3.1: ATM 参照モデル

を物理層として利用することになる。物理メディア非依存副層は、伝送、同期とタイミング、伝送のためのエンコーディングといった処理を行う。トランスマッション・コンバージェンス副層は、セルの識別、生成、および HEC(Header Error Check) と、伝送フレームのアダプテーションをサポートする。

### 3.1.2 ATM 層

ATM 層は、ATM セルに基づくセル・スイッチングをサポートする。

#### ATM セル

ATM セルのフォーマットを(図 3.2、図 3.3)に示す。ATM セルのフォーマットは、ヘッダ部分と、情報あるいはデータと呼ばれる 2 つの部分に分かれている。データ部分は、ATM ペイロードとも呼ばれる。

ATM セルの構成は 53 バイトで、ヘッダ部分が 5 バイト、ペイロード部分が 48 バイトである。ATM プロトコルには、UNI(User Network Interface) と NNI(Network Network Interface) という 2 種類の定義があり、UNI と NNI にはセルのヘッダ・フォーマットにわずかな違いがある。UNI はホストと ATM ネットワークの境界を定義する。NNI は ATM スイッチ間の回線に適用される。

ヘッダに含まれるフィールドは、以下の通りである。

GFC	4 ビット
VPI	UNI では 8 ビット
VPI	NNI では 12 ビット
VCI	16 ビット
PT	3 ビット
CLP	1 ビット
HEC	8 ビット
合計	40 ビット

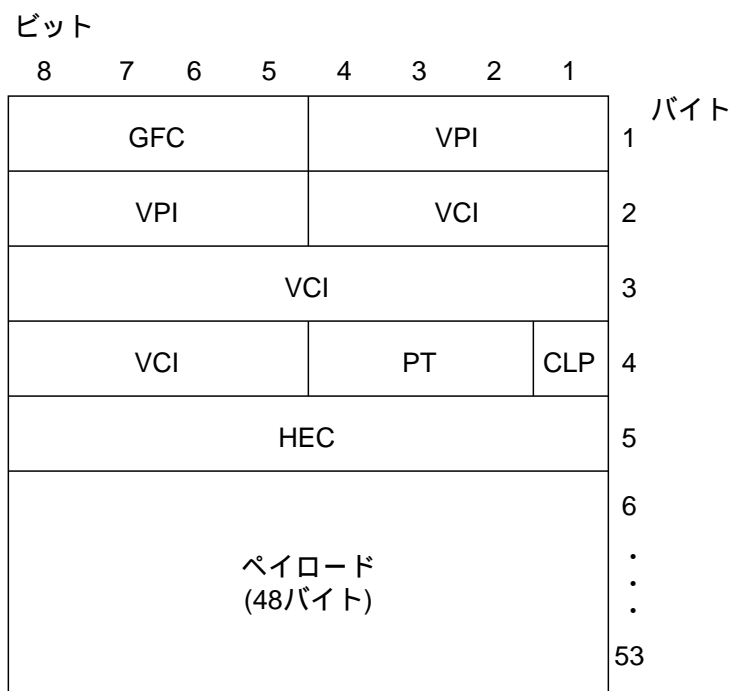


図 3.2: UNI のセル・フォーマット

### GFC(General Flow Control:汎用フロー制御)

GFC フィールドは、UNI で使われ、ローカルにのみ意味を持つ。最初に到着したルータにより上書きされるため、エンド・エンド間の意味を持たず、宛先に送信されない。

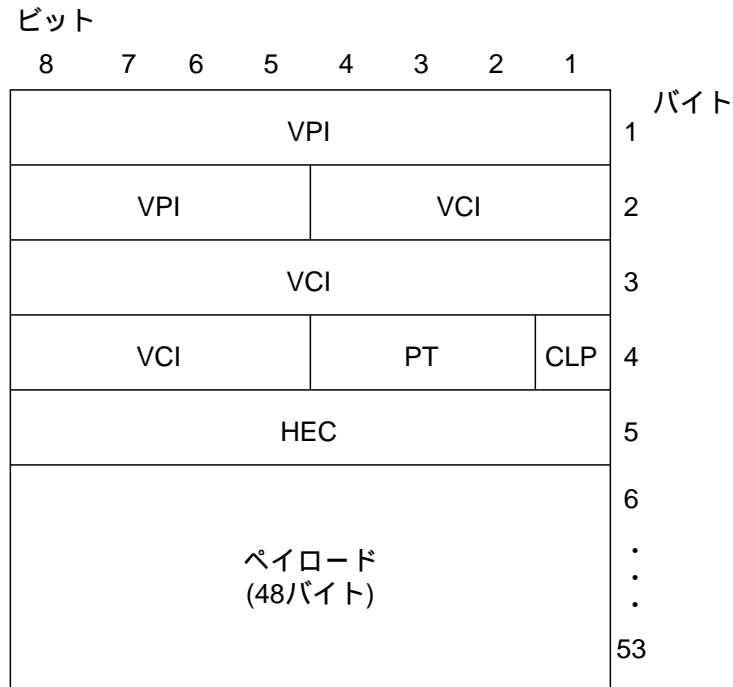


図 3.3: NNI のセル・フォーマット

### VPI(Virtual Path Identifier:仮想経路識別子)

VPI は、VCI とともに ATM アドレスを表現する。VPI は VCI よりも上位の階層にあって、多くの VCI を 1 つの VPI でグループ化して表現する。UNI での VPI は 8 ビット、NNI での VPI は 12 ビットである。VP(Virtual Path:仮想経路) で VC(Virtual Circuit:仮想回線) をグループ化することにより、スイッチング・ノードは 1 つの VP のルーティングのみを扱うだけで多くの VC を処理できることになる。

### VCI(Virtual Channel Identifier:仮想回線識別子)

VCI は、ATM アドレスの 2 つめの部分である。VCI は、ある仮想経路のなかの特定の仮想回線を識別する。VPI/VCI の値は、伝送トランクのなかでローカルにのみ意味を持つ。各スイッチング・ノードは、コネクション・セットアップに基づいて、受信 VPI/VCI にマッピングする。セットアップとしては、PVC(Permanent Virtual Circuit:固定仮想回線) と SVC(Switched Virtual Circuit:交換型仮想回線) がある。

## PT(Payload Type:ペイロード・タイプ)

PT は、ペイロードの種類を表現する 3 ビットのフィールドで、ここには輻輳などの追加情報なども含まれる。このフィールドで表現できる数値は 8 つしかないので、その使用にはかなりの制約がある。PT の値を以下に示す。

- 000 ユーザ・データ・セル - EFCI=0 - SDU タイプ 0
- 001 ユーザ・データ・セル - EFCI=0 - SDU タイプ 1
- 010 ユーザ・データ・セル - EFCI=1 - SDU タイプ 0
- 011 ユーザ・データ・セル - EFCI=1 - SDU タイプ 1
- 100 OAM 関連セル
- 101 OAM 関連セル
- 110 リソース管理セル
- 111 将来の使用のために予約

## CLP(Cell Loss Priority:セル損失優先)

CLP ビットが 0 に設定されているセルは、CLP ビットが 1 に設定されているセルよりも優先度が高い。輻輳が発生すると、CLP が 1 に設定されているセルが先に破棄される。CLP ビットは、ATM アクセス装置またはスイッチング・ノードが設定する。ATM アクセス装置は、ユーザ・ネットワークでの輻輳や優先度に基づいて、このビットをセットする。またスイッチング・ノードあるいはネットワークは、アクセス装置がトラフィック契約に合致しない場合に、このビットを 0 から 1 に変更する。

## HEC(Header Error Check:ヘッダ・チェック・エラー)

HEC は、エラー検出およびエラー修正のためのコードで、最初の 4 バイトの値に基づいて計算される。HEC によって、1 ビットだけのエラーは修正でき、複数ビットのエラーは検出ができる。

## ペイロード

ペイロード・フィールドは 48 バイトで構成され、ここには情報のみが含まれる。ペイロードに含まれる情報は、ユーザ・データやユーザ・データの一部、あるいは ATM アダプテーション層の制御フィールドの一部である。



### 3.1.3 ATM アダプテーション層

ATM では、1つのパケットが複数のセルに分割される。1つのセルが複数の ATM セルに分割されたあとは、それらのセルを確実に宛て先に向けて送信しなければならない。この処理は、ATM の動作方式に合わせるためのアダプテーション (adaptation:適合) である。このアダプテーションの必要性は、単一のネットワーキング・プロトコルだけではなく複数のプロトコルに共通であるため、ATM ではユーザ・データや情報をサポートするための仕様として定義されている。これを、一般には AAL(ATM Adaptation Layer) と呼んでいる。小さな ATM セルをパッケージングするという操作は、集約 (converge) の操作と似ているため、一連のプロセスはそれぞれのコンバージェンス (convergence)、セグメンテーション (segmentation)、リアセンブリ (reassembly) と呼ばれる。これを図 3.4 に示す。AAL は、ネットワーキング・データ・トラフィックの種類に応じて、5つの種類が存在する。

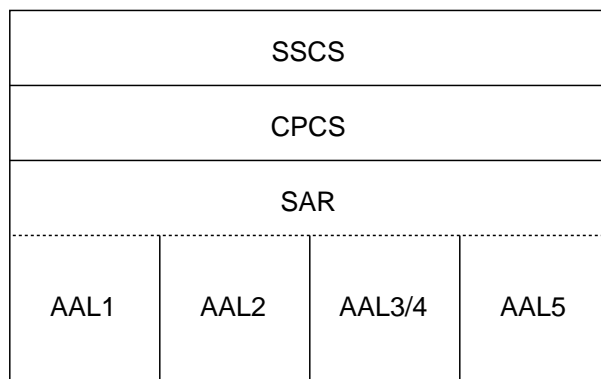


図 3.4: SSCS、SPCS、および SAR

#### CS(Convergence Sublayer:コンバージェンス副層)

CS は、SSCS(Service Specific Convergence Sublayer:CS サービス依存部) と CPCS(Common Part Convergence Sublayer:CS 共通部) の 2つの部分に分かれる。

#### SAR(Segmentation And Reassembly sublayer:セグメンテーション・リアセンブリ副層)

SAR は、対応する CS PDU(Protocol Data Unit) を受け取って、送信側ではそれらを ATM セルに分割し、受信側ではそれらを再組み立てして元の形に戻す。セグメンテーショ

ンは、AAL ごとに異なる。

### AAL(ATM Adaptation Layer:ATM アダプテーション層)

AAL は、ATM CBR、VBR、およびタイミング要件といった要素によって異なる種類が存在する。現在は、5 種類の AAL が定義されている。

#### AAL1

AAL1 は、エンドツーエンドでタイミングを調節するコネクション型 CBR サービスである。この AAL は、音声あるいは従来の DS トラヒックに使われる。

#### AAL2

AAL2 は、VBR と敏感なタイミングを必要とするデータ・トラヒックのために予約されており、現在は定義されていない。

#### AAL3/4

AAL3 は、コネクション型 VBR サービスである。これは、大きなファイルの送受信など、長期間のデータ転送を必要とする場合に使われる。AAL4 は AAL3 とほぼ同じであるが、AAL3 がコネクション型なのに対して、AAL4 はコネクションレス型 VBR サービスである。

#### AAL5

AAL5 は、コネクション型とコネクションレス型の両方の転送方式をサポートする VBR サービスである。

## 3.2 ATM アドレス

ATM アドレスは、ATM エンドシステムのエンドポイントを識別するために使われる。ATM アドレスは動的なコネクション確立のために使われ、そのコネクション確立の結果の 1 つがコネクション識別子 (VPI/VCI 値) となる。コネクションが確立されたあと、コネクション・スイッチングやデータ転送の段階では、ATM アドレスは使われない。ATM フォーラムは、ATM エンドシステム・アドレッシングを図??に示すような OSI NSAP アドレス構造に従って行うことを勧告している。

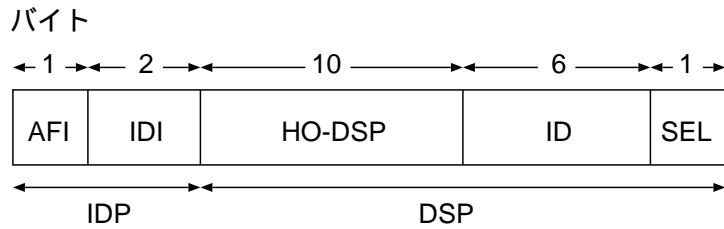


図 3.5: NSAP アドレス・フォーマット

OSI NSAP フォーマットには、次のようなフィールドが含まれる。

IDP     Initial Domain Part  
 AFI     Authority and Identifier  
 IDI     Initial Domain Identifier

DSP     Domain-Specific Part  
 HO-DSP High-order DSP  
 ID     System Identifier  
 SEL     NSAP selector

IDP には、AFI と IDI の 2 つのフィールドが含まれる。DSP は、HO-DSP、ID、SEL の 3 つのフィールドから構成される。

AFI は、次のようなアドレッシング・ドメインを識別する。

- X.121 公衆データ・ネットワーク
- F.69 テレックス
- E.163 公衆交換型電話網番号
- E.164 国際 ISDN 番号
- ISO DCC(Data Country Code) フォーマット
- ISO IDC(International Code Designator) フォーマット
- OSI および非 OSI ネットワーク・アドレッシング・フォーマットの共存を可能にするローカルなフォーマット

NSAP ガイドラインでは、サポートされているアドレス・フォーマット以外では、次の ATM アドレス・フォーマットがサポートされている (図 3.6)。

- E.164 フォーマット (AFI=45)
- DCC フォーマット (AFI=39)
- ICD フォーマット (AFI=47)
- ローカルフォーマット (AFI=49)

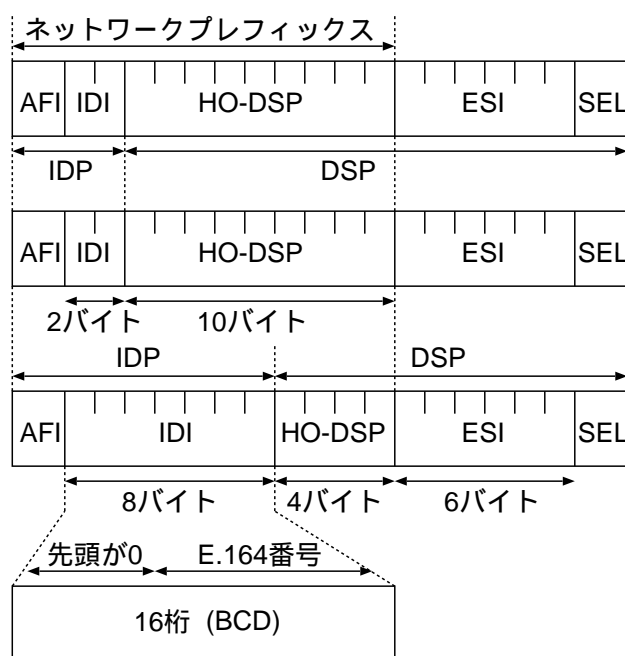


図 3.6: NSAP アドレス・フォーマット

E.164 ATM フォーマットは、E.164 番号がベースとなっていないが、ネイティブな E.164 番号と同じではない (ネイティブな E.164 番号は、ATM アドレッシングにも使える)。E.164 番号は国際 ISDN 番号で、1-555-555-1652 といった電話番号のような、最大 15 桁で構成されるものである。E.164 ATM フォーマットの ISI 部分は 8 バイトで、0 で始まって最後の 16 進コードが F となる BCD(2 進化 10 進) コードにフォーマットされた E.164 番号である。

## ネットワーク・プレフィックス

ATM アドレスが設定される (割り当てられたり生成されたりする) 方法は、ATM システムの種類によって異なる。通常、ネットワーク側で動作する ATM スイッチは、そのスイッチがサポートする特定のネットワーク・プレフィックスを使って設定される。プレフィックスというのはアドレスの最初の何ビットかを指すもので、その長さは最短で 0 ビットから最長でアドレス長に相当するビット数までの範囲内となる。図 3.7 に、アドレス・プレフィックスのフォーマットを示す。

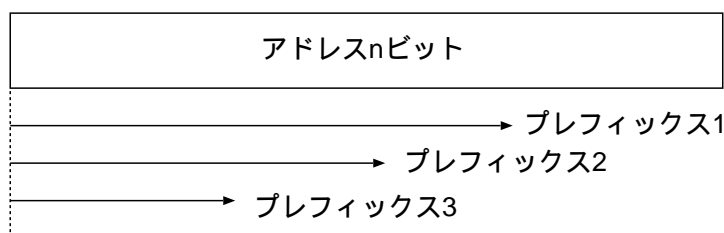


図 3.7: アドレス・プレフィックス

ネットワークのプレフィックスは、ATM アドレスから ESI と SEL の部分を除いたものである。スイッチに取り付けられたユーザ側の ATM ノードは、自分自身の ESI と SEL の値を持っており、スイッチのネットワーク・プレフィックスに自分の ESI および SEL の値を組み合わせることで ATM アドレスを形成する。スイッチ自身の ATM アドレスのネットワーク・プレフィックス部分は、そのスイッチに取り付けられたノードに設定されているネットワーク・プレフィックスとは無関係である。通常のネットワークの場合、同じスイッチに取り付けられたノードは、ネットワーク・プレフィックスの一部あるいは全部が同じである。また、一般にノードに接続しているエンドシステムは、ノードの ATM アドレスに対して最初の 19 バイトを共有し、SEL 値だけが異なる。(図 3.8)

### 3.3 コネクションの確立

コネクションを確立するためにはいくつかの方法が提供されている。通常の方法では、まず接続のための VC を獲得し、それをを用いる。そういった回線を確立するために、確立要求を含むセルは VP 0、VC 5 上に送られる。成功すればコネクション確立要求やその確認通知を送受信可能な新たな VC が確立される。

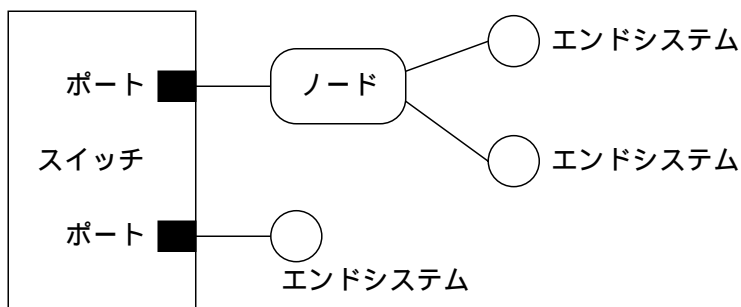


図 3.8: スイッチ・ノード、およびエンドシステム

このように 2 段階の確立を行う理由は、(通常ほとんど用いられない)VC 5 のために予約する帯域を非常に低く抑え得る点にある。また、VC を確立する別の方法も提供されている。ユーザはあらかじめ定められた目的地間の PVC を持つか、動的に VP を確立するかを選択できる。いったんホストが他のホストへの VP を持った場合、ホストはスイッチに関係なく、自分自身でその VP にか VC を割り当てることができる。

ATM では、コネクションとして

- Point-to-point コネクション
- Point-to-multipoint コネクション

の 2 種類に分類される。

### 3.3.1 Point-to-point コネクション

コネクションの確立は、表 3.1 に示される 6 種類のメッセージを用いる。各メッセージは 1 つ以上のセルを占有し、メッセージタイプ、長さ、パラメータを含む。メッセージはホストからネットワークに送信されるか、ネットワークからホストに (通常他のホストからのメッセージに対する確認通知として) 送信される。他にさまざまな状況報告および誤り報告メッセージがあるが、ここには示されていない。

コネクションを確立するための通常の手続きは、ホストが特別な VC 上に SETUP メッセージを送信することである。次に確立要求メッセージの受信確認として、ネットワークが CALL PROCEEDING メッセージを送信する。これは SETUP メッセージが目的地に近づく途中で各ホップごとに行われる。

メッセージ	ホストから送られたとき	ネットワークから送られたとき
SETUP	回線の確立要求を出す	呼の確立要求が来る
CALL PROCEEDING	呼の確立要求を受信した	呼の確立要求の処理中
CONNECT	呼の確立要求を受信した	呼の確立要求を受信された
CONNECT ACK	受理通知に対する確認通知	呼の確立に対する確認通知
RELEASE	呼の開放要求を出す	開放要求が来た
RELEASE COMPLETE	開放要求に対する確認通知	開放要求に対する確認通知

表 3.1: コネクション確立と解放に用いられるメッセージ

最終的に SETUP メッセージが目的地に到着すると、目的ホストが CONNECT メッセージによりその呼び出しの受け入れを認める。次にネットワークは CONNECT メッセージを受信していることを示すために、CONNECT ACK メッセージを返信する。CONNECT メッセージが発信地に近づく過程で、それを受信した各スイッチが CONNECT ACK メッセージを返信する。このメッセージ系列は図 3.9 に示される。

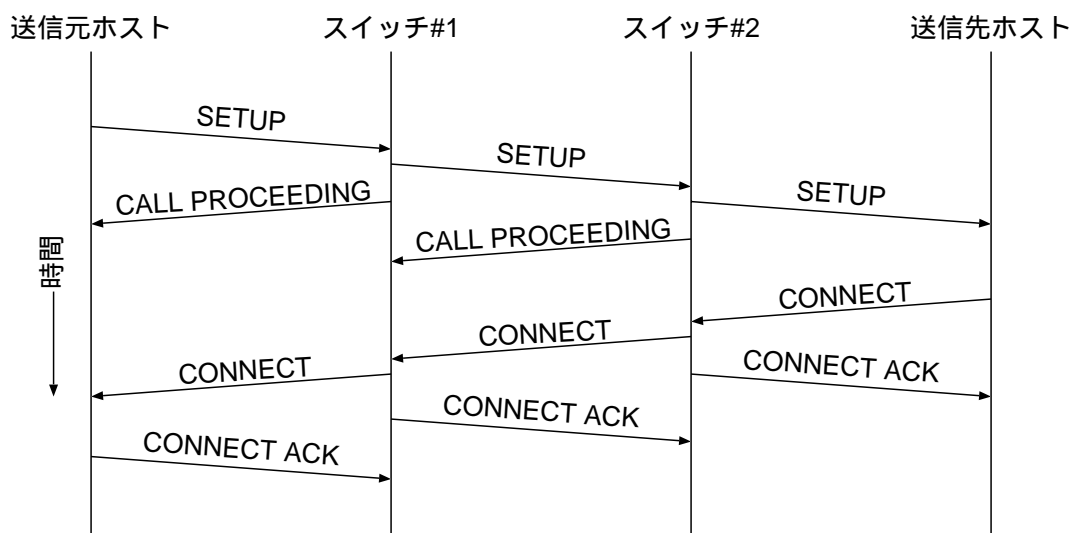


図 3.9: コネクションの確立

コネクションを切断するメッセージ系列は単純である。切断したいホストは単に RELEASE メッセージを送信し、それがもう一方のホストに到着して回線は切断される。図 3.10 のように経路上の各ホップごと確認メッセージが送信される。

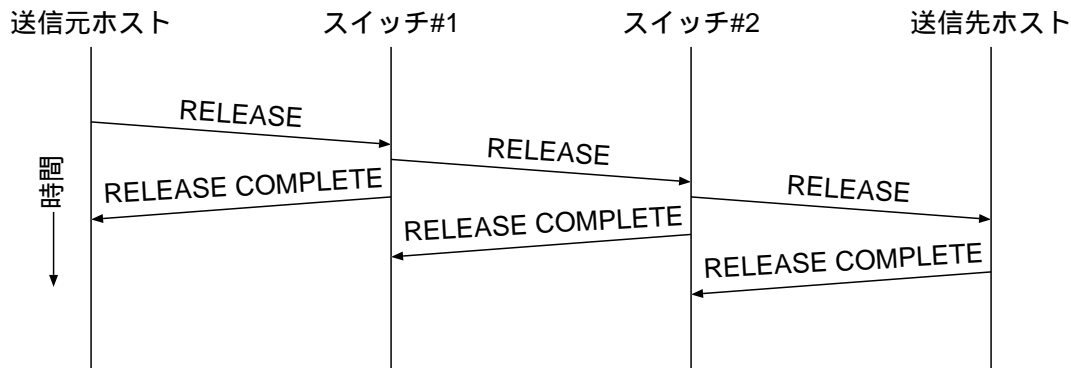


図 3.10: コネクションの解放

### 3.3.2 Point-to-Multipoint コネクション

ATM ネットワークはマルチキャスト回線の確立を認めている。マルチキャスト回線は 1 人の送信元と 1 人以上の宛先を持つ。これらはまずそのうちの 1 人の宛先へのコネクションを通常の方法で確立することで開始される。次に、前述の呼び出しにより得られたコネクションに次の宛先を接続するため ADD PARTY メッセージが送信される。マルチキャストグループを大きくするために以後も ADD PARTY メッセージを送信することができる。



## 第 4 章

# ATM によるビデオネットワーク

これまで述べたように、複数のビデオフォーマット、ストリームを配送する方法、ネットワークのプロトコル、伝送メディアを組み合わせることによって様々な種類のビデオネットワークを構築できる。その中で本研究では、広域かつ高品位なビデオネットワークを目的とするため、DV/ATM を用いたビデオネットワークを想定する。

### 4.1 システム構成

本研究では図 4.1 に示すようなビデオネットワークを想定する。

- DV 機器  
IEEE1394 インタフェースを持ち、DV フォーマットの映像と音声の入出力を行うことができる機器。ビデオカメラや VCR (Video Cassette Recorder) など。
- ターミナルシステム  
IEEE1394 と ATM との接続を行い、ATM コネクションの確立を行う。
- 資源管理エージェント  
ATM ビデオネットワーク内の機器情報や現在のターミナルシステム間のコネクション情報などの資源を管理する。
- 操作端末  
資源管理エージェントから機器情報を取得し、AV マトリックススイッチャと同様な操作環境を WEB 上で提供する。

- ATMARP サーバ

Classical IP over ATM 上で ATM アドレスと IP アドレスの変換を行う。

- ATM 網

ターミナルシステム間を接続する ATM ネットワーク。操作端末と資源管理エージェントの通信には Classical IP over ATM[20] を用いる。含まれる。

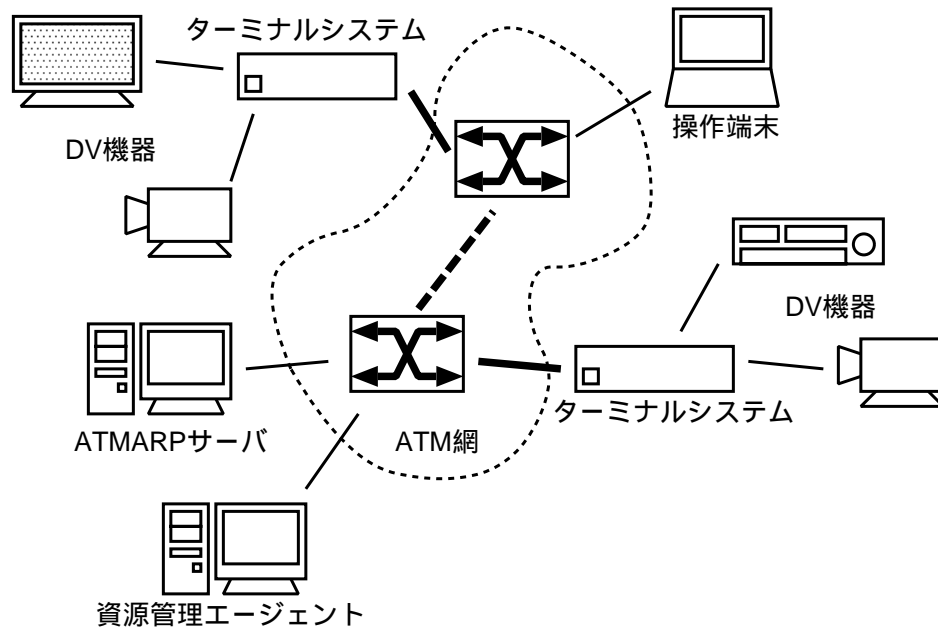


図 4.1: ビデオネットワーク構成

## 4.2 サービス接続手順

ATM を用いたビデオネットワークにおけるサービス接続の手順について考える。ATM を用いるため、以下の 2 種類の接続方法が考えられる。

- PVC によるサービス接続
- SVC によるサービス接続

### 4.2.1 PVC によるサービス接続

PVC によるサービス接続の際には、前述したシステム構成のうち以下の機器を用いることにより可能となる。

- DV 機器
- ターミナルシステム
- ATM 網

PVC によるサービス接続を行うためには、以下の手順が必要である。

1. 送信側 ATM スイッチの VP/VC の設定
2. 中間 ATM スイッチの VP/VC の設定
3. 受信側 ATM スイッチの VP/VC の設定
4. 送受信位置の変更 1

送信側から受信側までのすべての ATM スイッチに VP/VC を手動で設定する必要がある。PVC コネクションが確立している間は、DV 機器が送受信状態になっていればサービスは接続しつづける。しかし、サービス接続の送信機器、または受信機器の位置を変更するときは再度 VP/VC を設定し直す必要が生じる。

### 4.2.2 SVC によるサービス接続

PVC によるサービス接続の際には、前述したシステム構成のすべてを用いることにより可能となる。

SVC によるサービス接続は、動的に送信機器、または受信機器の位置を変更したい場合に用いる。SVC を用いてサービス接続を行うことにより、送信側と受信側間の ATM ネットワークについてはサービス利用者が管理する必要がなくなる。

SVC によるサービス接続を行うためには、以下の手順が必要である。

1. ATM 機器の ATM アドレスの決定
2. ATM 機器の IP アドレスの決定

3. ATM 機器への ATMARP サーバアドレスの設定
4. 操作端末による送受信機器の選択
5. 送受信位置の変更 4

初めに、ターミナルシステム、資源管理エージェント、操作端末などの ATM ネットワークに接続している ATM 機器の ATM アドレスを決定しなければならない。ATM アドレスについては、ILMI(Integrated Local Management Interface) により隣接している ATM スイッチとの間で自動でアドレスを決定することが可能である。想定する ATM ビデオネットワークでは、ストリームデータには ATM コネクションを用いて送信されるが、操作端末と資源管理エージェント、ターミナルシステム間の通信には Classical IP over ATM を用いる。そのため、それぞれの機器に IP アドレスを設定する必要がある。また、それぞれの ATM 機器は Classical IP over ATM において IP アドレスと ATM アドレスの変換を行う ATMARP サーバのアドレスを知る必要がある。これらのネットワークの設定が完了すると、操作端末上で送受信する機器を選択しサービス接続が可能となる。サービス接続の送信機器、または受信機器の位置を変更する場合、再度操作端末上で送受信機器を選択し直ればよい。

# 第 5 章

## プラグアンドプレイ機構

### 5.1 概要

本研究では、1章で述べたシステム構成にプラグアンドプレイ機構を追加する。接続方法については、PVC による接続には送信側から受信側までの ATM スイッチの VP/VC を設定する必要があるため、SVC による接続を用いる。プラグアンドプレイ機構が追加されたビデオネットワークでは DV 機器を接続し出力状態にすると、自動的に入力状態にある DV 機器に映像と音声を送信される。また、操作端末を使用し送信機器と受信機器を GUI 上で選択して接続することが可能となる。

### 5.2 システム構成

本研究では図 5.1 に示すようなビデオネットワークを設計する。

- DV 機器  
1 章と同じ。
- ターミナルシステム  
1 章と同じ。
- 操作端末  
送信機器と受信機器を選択することができる端末。
- ATMARP サーバ  
Classical IP over ATM 上で ATM アドレスと IP アドレスの変換を行う。

- MARS(Multicast Address Resolution Server)[21]  
Classical IP over ATM 上で IP マルチキャストの実現を行う。
- Address Resolution Server  
Classical IP over ATM 上で ATM アドレスと IP アドレスの変換を行う。
- ATM 網  
ターミナルシステム間を接続する ATM ネットワーク。機器間の通信には Classical IP over ATM を用いる。

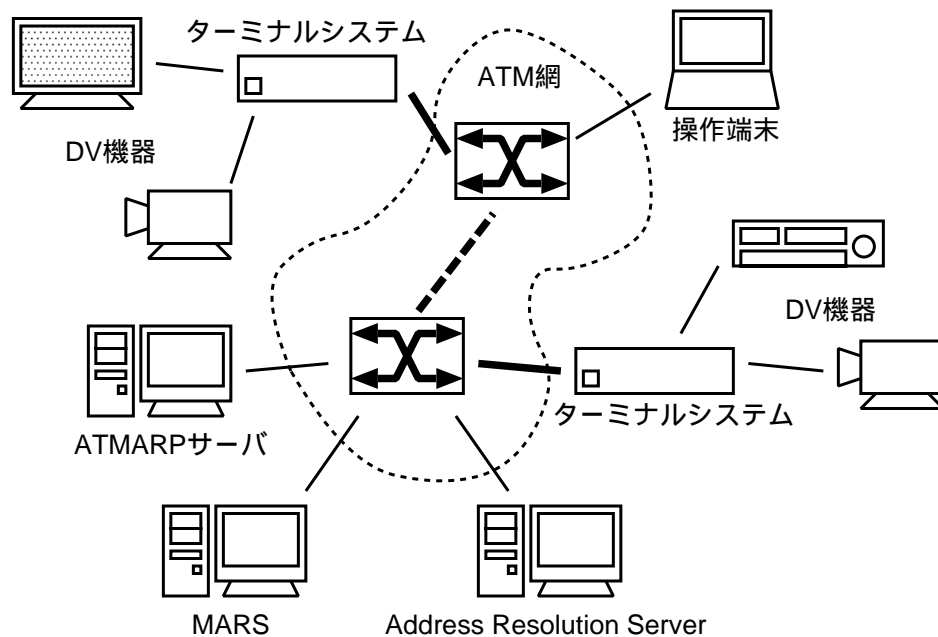


図 5.1: ビデオネットワーク構成

ATM を用いて構築したビデオネットワークにプラグアンドプレイ機構を追加するためには以下の手順が必要である。

### 1. 自動アドレス設定

- ATM アドレス

- IP アドレス
- ATMARP サーバアドレス
- MARS アドレス

## 2. 自動サービス発見

## 3. 自動サービス接続

はじめに、ATM ビデオネットワークを構築するためにアドレスの設定を自動で行わなければならない。前章で述べた SVC によるサービス接続を自動で行おうとした場合を考えると、ATM ビデオネットワークに接続する ATM 機器の ATM アドレスを自動で設定するなければならない。また、機器間で制御データを送信するために Classical IP over ATM を用いるため IP アドレス、ATM アドレスと IP アドレスの変換を行う ATMARP サーバの位置も自動で設定する必要がある。さらに、本研究では、自動でサービス発見、サービス接続を行うために Classical IP over ATM 上で IP マルチキャストを用いるため、MARS のアドレスも知る必要がある。

次に、アドレスが決定され ATM 機器がビデオネットワークに参加すると、入力状態の機器と出力状態の機器の位置を自動で発見しなければならない。そして、選択された送信機器と受信機器との間でサービス接続を自動で行わなければならない。

## 5.3 自動アドレス設定

### 5.3.1 ATM アドレス

ATM アドレスについては ILMI[22] を用いて ATM スイッチと ATM 機器の間で自動で決定する。

#### ILMI

ILMI(Integrated Local Management Interface) とは、ATM フォーラムにより提案された ATM システムのローカル情報を交換するために使われる規格である。これを図 5.2 に示

す。ILMI では、自身に関連する情報を MIB(Management Information Base) として保管する。情報を交換するための管理プロトコルとして、SNMP(Simple Network Management Protocol) が使用される。SNMP は「エージェントと管理者」のコンセプトをベースにしているので、ILMI サポートのためには、個々の機器にエージェント・アプリケーションと管理アプリケーションの両方が必要となる。ILMI のオペレーションをエンドシステムおよび ATM スイッチのなかでサポートするエンティティは、IME(Interface Management Entity) と呼ばれる。隣接する IME により ATM システムの情報を交換することが可能となる。

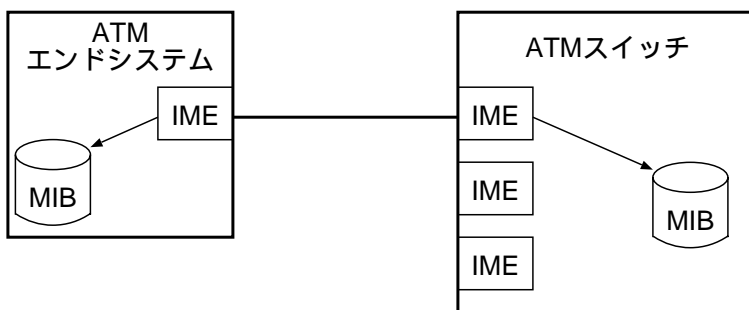


図 5.2: ILMI

ATM スイッチに接続された ATM 機器は ILMI により ATM アドレスを自動設定する。ATM スイッチの ATM アドレスから ESI と SEL を除いたものと、自分自身がもっている ESI と SEL を組み合わせることにより ATM アドレスを形成する。

### 5.3.2 ATMARP サーバアドレス、MARS アドレス

ATMARP サーバや MARS などのサービスを提供しているサーバの ATM アドレスについては、Address Resolution Server を用いて必要とする ATM 機器にアドレスを設定する。Address Resolution Server の概要を図 5.3 に示す。

Address Resolution Server の NSAP アドレス [23] は接続されている ATM スイッチの NSAP アドレスの上位 11 オクテットのプリフィックスと残り 9 オクテットの固定値で決まる。NSAP アドレス上位 11 オクテットが同じであるノードからは Address Resolution Server に対して問い合わせが可能となる。

Address Resolution Server で用いるメッセージを表 3.1 に示す。

サービスを提供するサーバは、サービス開始時に Address Registration Agent が Address



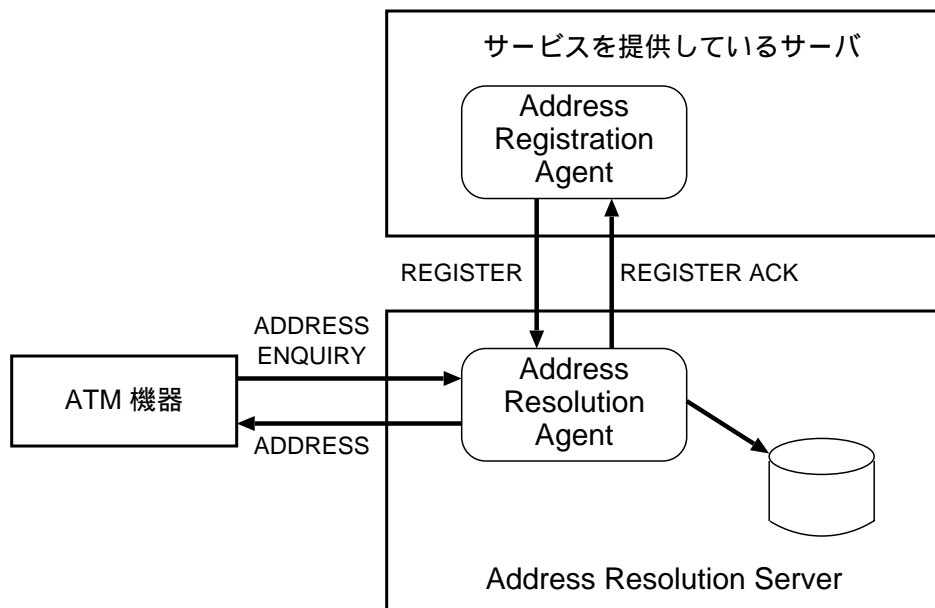


図 5.3: Address Resolution Server

メッセージ	意味
REGISTER	ATM アドレスの登録要求
REGISTER ACK	ATM アドレスの登録要求を受信した
ADDRESS ENQUIRY	ATM アドレスの照会要求
ADDRESS	ATM アドレスの照会要求に対する応答

表 5.1: Address Resolution Server で用いられるメッセージ

Resolution Server の AddressResolution Agent に対して REGISTER メッセージを用いてサーバの ATM アドレスの登録を要求する。それに対して Address Resolution Server の Address Resolution Agent はデータベースに登録を完了すれば REGISTER ACK メッセージを返す。

ATM 機器は起動時に Address Resolution Server に対して ADDRESS ENQUIRY メッセージを用いて ATMARP サーバと MARS のアドレスを問い合わせる。それに対して Address Resolution Server の Address Resolution Agent は ADDRESS メッセージと ATM アドレスを返す。ATM 機器は受け取ったアドレスを自分自身に設定する。

### 5.3.3 IP アドレス

ATM 機器が Classical IP over ATM 上でやり取りするために自分自身の IP アドレスを設定する必要がある。本研究では、LINKLOCAL アドレス [26] と呼ばれるローカルアドレスを使用することにする。

LINKLOCAL アドレスはローカル内でのみ使用できる 169.254.1.0 から 169.254.254.255 までの任意のアドレスである。

## 5.4 自動サービス発見・接続

ATM に接続している機器のアドレスを設定し、ビデオネットワークに参加すると出力状態、入力状態にある機器を発見し、必要ならば自動でサービス接続を行わなければならない。本研究では、前に述べたシステム構成のなかのターミナルシステムに自動サービス発見、自動サービス接続の機能を設計する。

サービスの自動接続を行うために本研究では、サービス発見のためのプロトコルである SLP(Service Location Protocol)[27][28][29][30] を用いる。SLP は以下の 3 つのエージェントによって動作する。

- UA(User Agent)  
サービス発見を行う
- SA(Service Agent)  
サービスの位置や機能を広告する
- DA(Directory Agent)  
サービス情報を集める

出力状態の DV 機器や入力状態の DV 機器をターミナルシステムに接続し、ターミナルシステム間のコネクションをターミナルシステムが「ストリームの出力」というサービスと「ストリームの入力」というサービスを提供していると考え、ターミナルシステム内で SA が動作すればよい。また、コネクションの確立を要求するのもターミナルシステムなので UA もターミナルシステム内で動作することになる。したがって、操作端末がないビデオネットワークでも自動サービス接続は可能である。しかし、操作端末を使用して出力機器と入力機器を選択した場合、ターミナルシステム間のやり取りでサービスが自動で接続すると操作端末で選択ができなくなる可能性が考えられる。そのため、操作端末が存在するビデオネットワークにおいては、ターミナルシステムの UA の機能を無効にし、SA のみが動作するようにしなければならない。

よって自動サービス接続可能なビデオネットワークの形態として以下の 2 つが考えられる。

- 操作端末が存在しないビデオネットワーク  
出力可能な機器が接続されると、その時点で入力可能な機器にストリームを送受信する。
- 操作端末が存在するビデオネットワーク  
出力可能な機器と入力可能な機器から入出力の位置を選択しストリームを送受信する。

#### 5.4.1 操作端末が存在しないビデオネットワーク

入力状態の機器が接続されているターミナルシステムでは、出力状態にある機器が接続されている場合は「ストリームの出力」というサービスを提供し、入力状態にある機器が接続されている場合は「ストリームの入力」というサービスが提供されている。出力状態にある機器が接続されているターミナルシステム内では SA が動作すると同時に、UA が動作し「ストリームの入力」というサービスを提供しているターミナルシステムを探す。このとき、「ストリームの入力」サービスを提供しているターミナルシステムを発見すると、目的のターミナルシステムまで ATM コネクションを確立してストリームが送受信される。

操作端末が存在しないビデオネットワークでの UA、SA の動作の概要を図 5.4 に示す。ここで、入力状態にある機器が 2 台とそれぞれに接続されているターミナルシステムが 2 台存在するビデオネットワークに出力状態にある機器が接続されたターミナルシステムを接続した場合を考える。出力状態にある機器がターミナルシステムが接続されると、そ

のターミナルシステムの US から、「ストリームの出力」というサービスを提供しているターミナルシステムの SA と「ストリームの入力」というサービスを提供しているターミナルシステムの SA に対してサービスの位置情報を要求する。これに対しそれぞれのターミナルシステムの SA は、サービスを提供している位置情報をサービス応答として返す。この情報は出力状態にある機器が接続されているターミナルシステムの UA からターミナルシステムに知らされ、ターミナルシステムが「ストリームの入力」というサービスを提供しているターミナルシステムまでコネクションを確立し、ストリームの送受信が行われる。

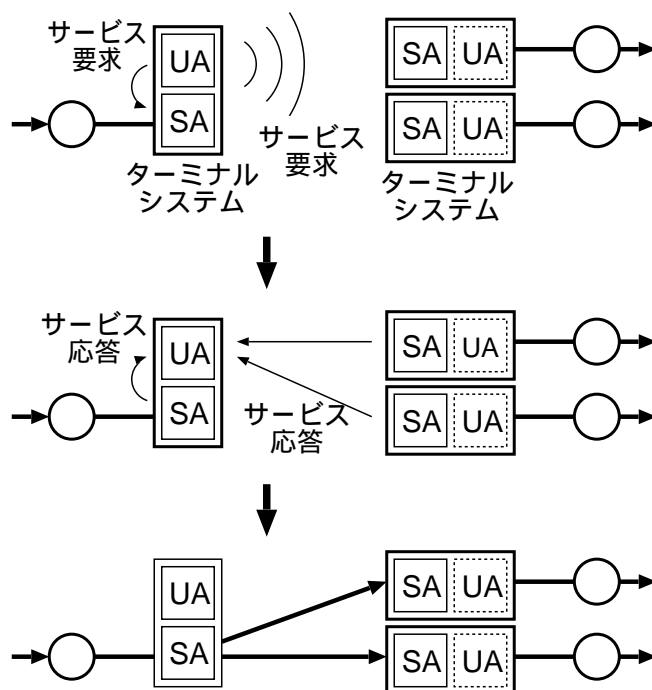


図 5.4: 操作端末が存在しないビデオネットワークでの UA、SA の動作

操作端末が存在しないビデオネットワークでのユーザからみた接続の手順を図 5.5 に示す。初期状態として、ターミナルシステムが A から F の 6 台あり、それらのうち入力状態の機器がそれぞれ接続されているターミナルシステム E、F、電源が入ってない機器がそれぞれ接続されているターミナルシステム B、D、何も接続されていないターミナルシステム A と C で構成されているとする。

はじめに、この状態から出力状態の機器をターミナルシステム A に接続する。この結果、ターミナルシステム A からその時点で入力状態にあるターミナルシステム E、F に

対してコネクションが確立されストリームが送受信される。次に、ターミナルシステム D に接続されている機器に電源を入れ出力状態にし、入力状態の機器をターミナルシステム C に接続する。この結果、ターミナルシステム D からターミナルシステム C に対してコネクションが確立されストリームが送受信される。これらの操作を行った場合、2つのストリームを送受信しているグループができる。このように、操作端末が存在しないビデオネットワークでは、ユーザが接続する機器を任意で選択したい場合には入出力状態の機器を接続する順番を考えて接続する必要がある。

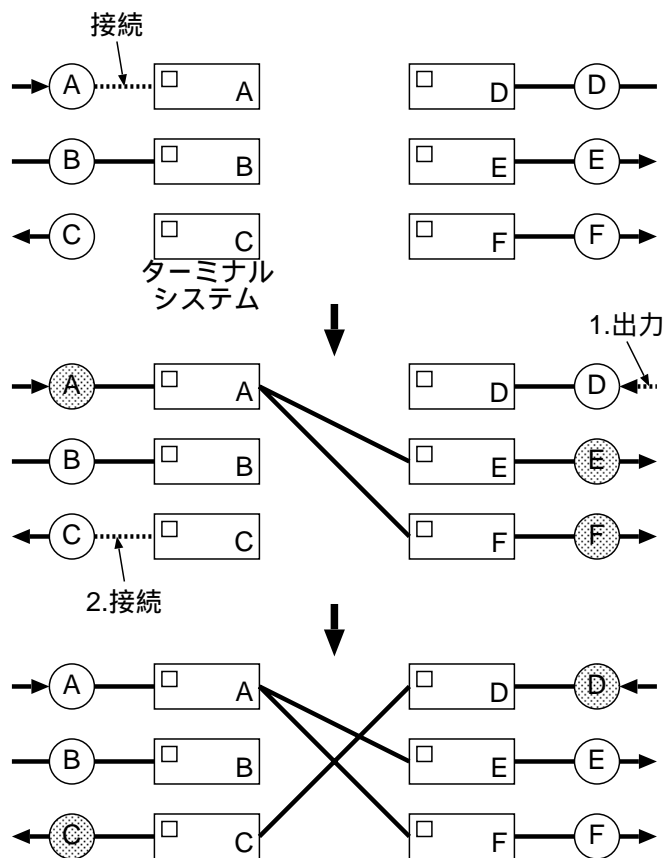


図 5.5: 操作端末が存在しないビデオネットワークでの接続手順

これまでの動作を入出力機器、ターミナルシステム内のコントローラ (TSC)、ターミナルシステム内の SA、ターミナルシステム内の UA に分け、接続するまでのフローを図 5.6 に示す。入出力機器は接続されると TSC は Bus Reset を検知する。そのときの機器の状態に応じて SA のサービスタイプを "x-send" もしくは "x-recieve" に変更する。Service Request メッセージによりサービスの位置情報を要求し、Service Reply メッセージで情

報を返す。

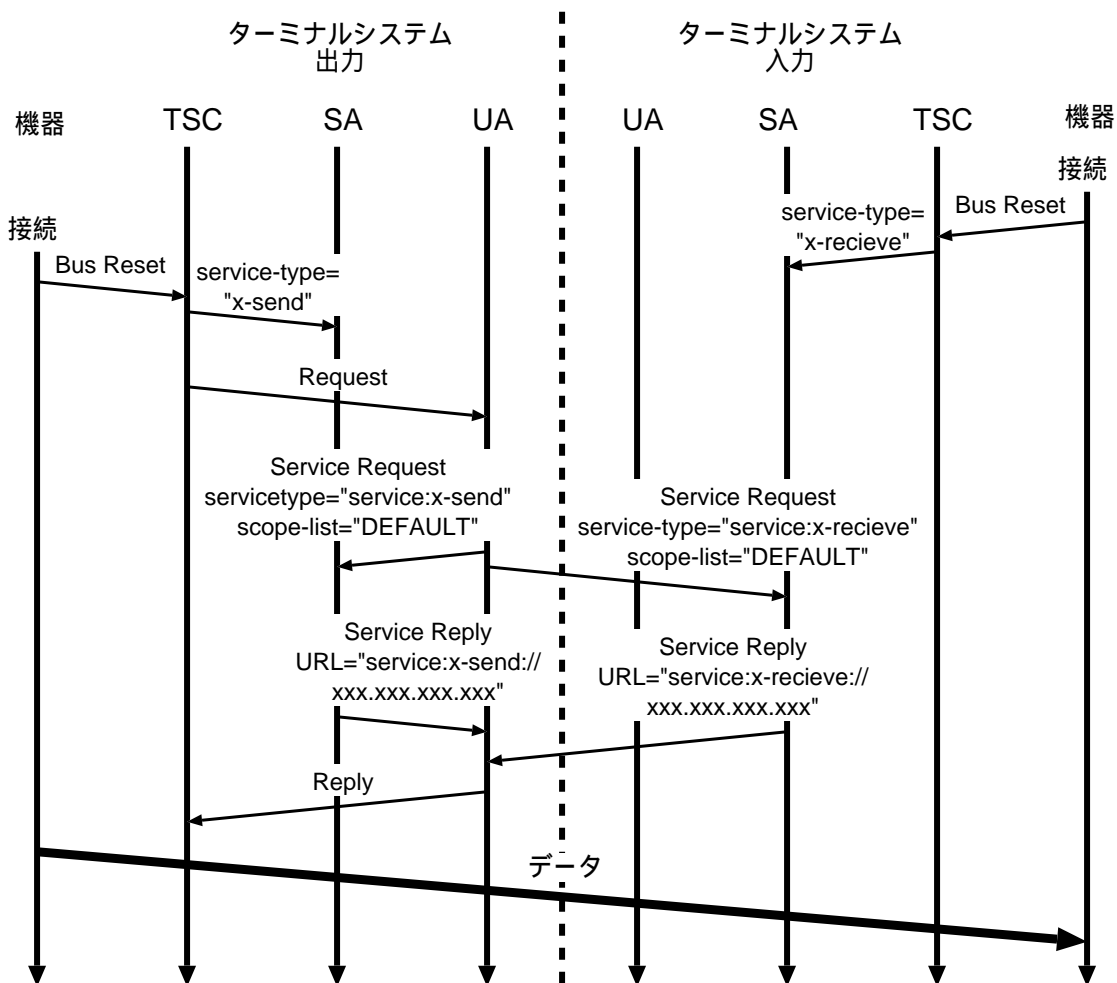


図 5.6: 操作端末が存在しないビデオネットワークでの動作フロー

### 5.4.2 初期化

すでに述べたように操作端末の存在によって、ターミナルシステム内の UA がビデオネットワークで機能するかどうか変化する。このため、ターミナルシステムのみで構築されているビデオネットワークに操作端末を接続した場合、操作端末のみが UA としてターミナルシステムの SA に対してサービス要求を行えるようにターミナルシステム内の UA をこのビデオネットワーク内で機能しないようにする必要がある。この問題を解決するために、スコープを用いる。スコープを用いた解決手順を図 5.7 に示す。

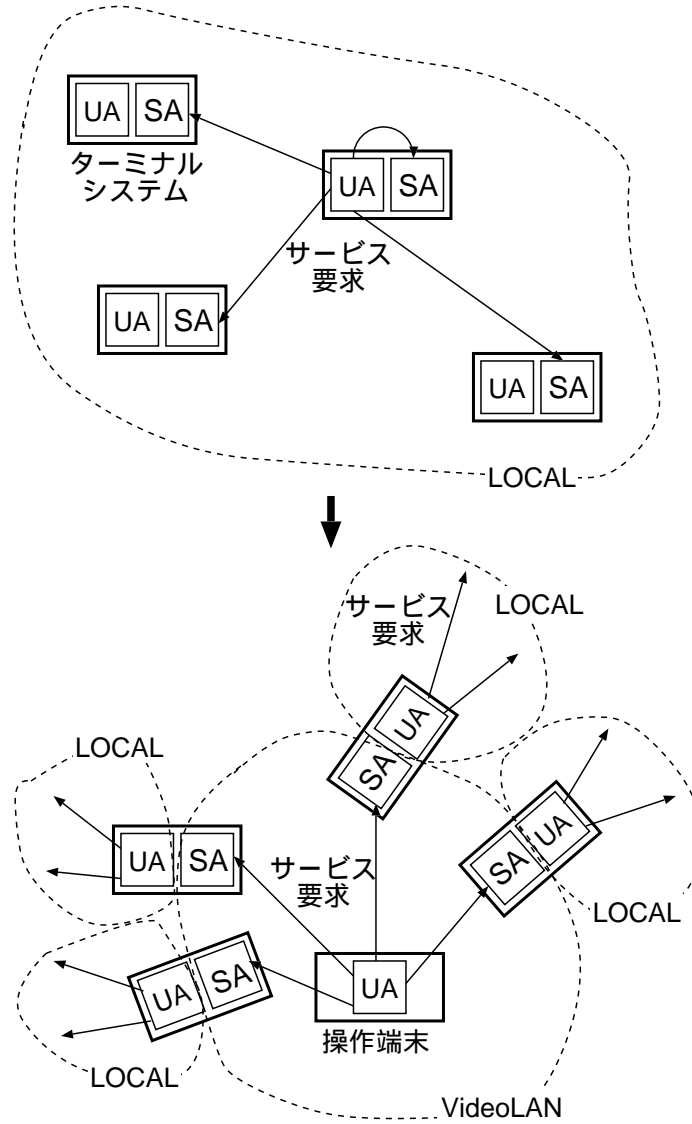


図 5.7: ターミナルシステムの UA の無効化

ターミナルシステム内の UA は、スコープ”LOCAL”の SA にのみサービス要求を行うことができる。またターミナルシステム内の SA は起動した時点でのスコープは”LOCAL”に設定されている。このため、操作端末が存在せずターミナルシステムのみで構成されているビデオネットワークでは、ターミナルシステム内の UA からビデオネットワークに存在するすべてのターミナルシステム内の SA に対してサービス要求を行うことができる。このビデオネットワークに操作端末を接続すると、操作端末はターミナルシステム内の SA のスコープを”VideoLAN”に変更する。これによりターミナルシステム内の UA は、スコープ”LOCAL”にのみにしかサービス要求を行えないため、出力状態の機器をターミナルシステムに接続してもストリームの送受信は行われない。このビデオネットワークにおいては操作端末のみが UA として機能し、ストリームの送受信の場所を選択することが可能となる。操作端末がビデオネットワークから切断された場合には、ターミナルシステムを再起動して SA のスコープを”LOCAL”に戻す必要がある。

#### 5.4.3 操作端末が存在するビデオネットワーク

操作端末が存在するビデオネットワークでは、入力状態の機器が接続されているターミナルシステムでは、出力状態にある機器が接続されている倍は「ストリームの出力」というサービスを提供し、入力状態にある機器が接続されている場合は「ストリームの入力」というサービスが提供されている。この点では操作端末が存在しないビデオネットワークと同じである。前に述べたように操作端末が存在しないビデオネットワークに操作端末が接続されると、ターミナルシステム内の UA がビデオネットワーク内で無効になる。操作端末で送受信する機器を選ぶと操作端末の UA は、「ストリームの入力」というサービスを提供している目的のターミナルシステムと「ストリームの出力」というサービスを提供している目的のターミナルシステムにサービス要求を行い、ターミナルシステム間で ATM コネクションを確立してストリームが送受信される。

操作端末が存在するビデオネットワークでは、操作端末で送受信する機器を選択するため、その時点でのビデオネットワークのトポロジを知る必要がある。トポロジを知るまでの動作を図 5.8 に示す。

操作端末内の UA はビデオネットワーク内の SA に対して、サービス情報の要求を行う。これに対して SA はサービスの位置、入出力の方向の情報をサービス応答として UA に返す。操作端末はその情報を使い現時点でのトポロジマップを作成する。

これまでの動作を DV 機器、ターミナルシステム内のコントローラ (TSC)、ターミナルシステム内の SA、ターミナルシステム内の UA、操作端末の GUI、操作端末の UA に



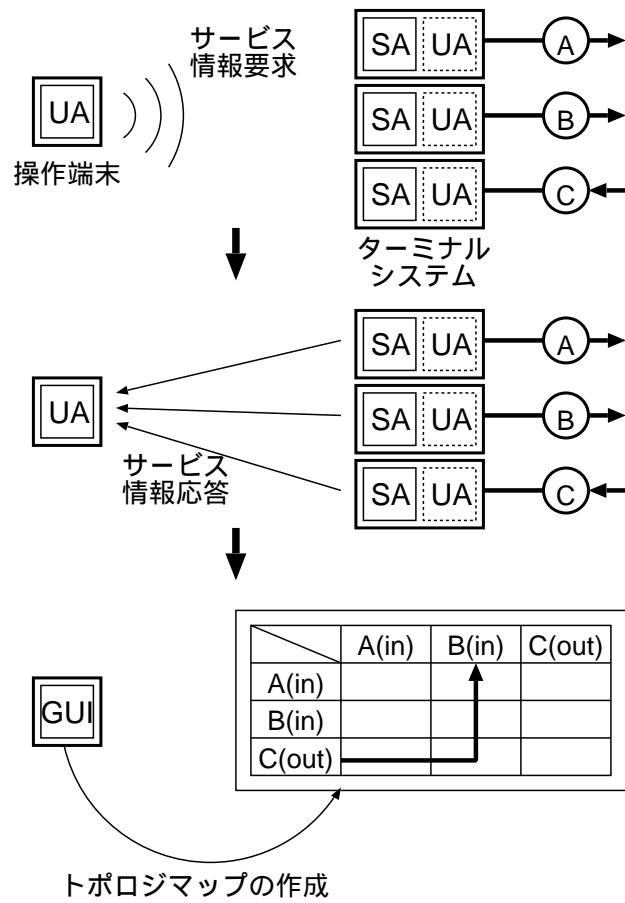


図 5.8: トポロジマップの作成

分け、操作端末を接続しターミナルシステムの UA の無効化してトポロジを知るまでのフローを図 5.9 に示す。Service Request メッセージにより SA のサービスの位置、入出力の方向の情報情報を要求し、SA Advertisement メッセージで情報を返す。

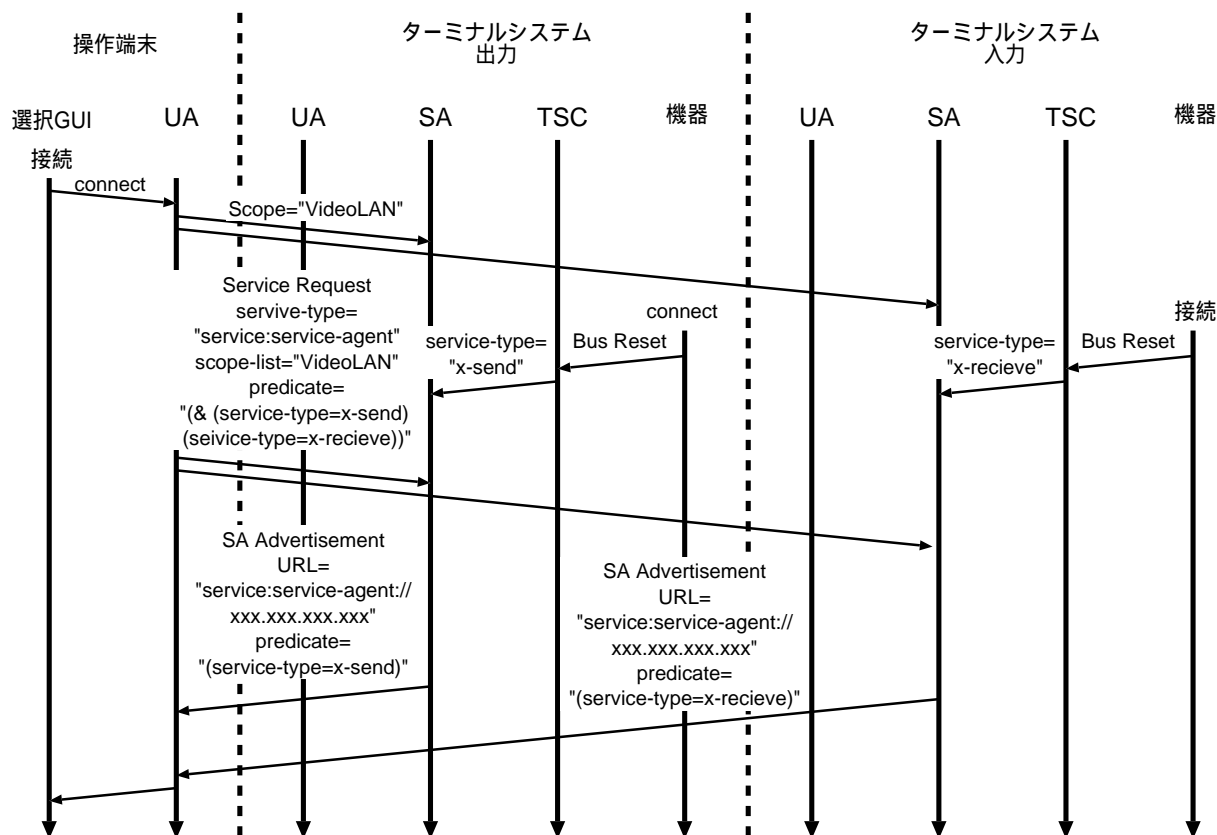


図 5.9: 操作端末が接続しトポロジを知るまでの動作フロー

操作端末が存在するビデオネットワークでの UA、SA の動作の概要を図 5.10 に示す。ここで、入力状態にある機器が A、B の 2 台、出力状態にある機器が C の 1 台、それぞれに接続されているターミナルシステムが 3 台存在するビデオネットワークにおいて接続の手順を考える接続したい機器 (機器 C から機器 B にストリームを送信したいとする) を選択すると「機器 C からストリームの出力」というサービスと「機器 B にストリームの入力」というサービスの指定マルチキャストグループにサービス要求を行う。それに対して機器 B と機器 C が接続されているターミナルシステムの SA はこの要求に対してサービス応答を行い、サービスを提供しているターミナルシステムの位置を操作端末の UA に返す。そして機器 C が接続されているターミナルシステムは機器 B が接続されているターミナルシステムまでコネクションを確立し、ストリームの送受信が行われる。

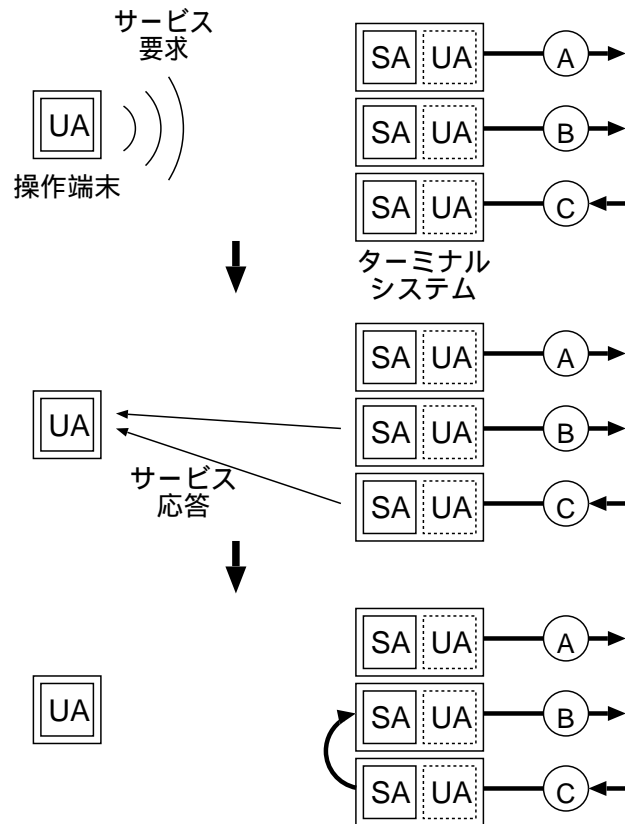


図 5.10: 操作端末が存在するビデオネットワークでの UA、SA の動作

操作端末が存在するビデオネットワークでのユーザからみた接続の手順を図 5.11に示す。初期状態として、ターミナルシステムが A から E の 5 台あり、入力状態の機器 A、D が接続されているターミナルシステム A、D、入力状態の機器 B、E が接続されているターミナルシステム B と D、操作端末がトポロジマップを知った後で接続されたターミナルシステム C で構成されているとする。

ターミナルシステム C はトポロジマップを更新するまで操作端末からは見えない。操作端末の GUI のなかの入出力可能な機器から接続したい機器を選ぶ。はじめに、D から B への接続を選択したとする。ターミナルシステム D からターミナルシステム B に対してコネクションが確立され機器 D から機器 B ストリームが送受信される。次に、A から E への接続を選択したとする。ターミナルシステム A からターミナルシステム B に対してコネクションが確立され機器 A から機器 E にストリームが送受信される。このように、操作端末が存在するビデオネットワークでは、ユーザは操作端末を使用することにより接続する機器を任意で選択することができる。の機器を接続する順番を考えて接続する必要がある。

#### 5.4.4 状態遷移

これまで、操作端末が存在しないビデオネットワークと操作端末が存在するビデオネットワークについて接続までの手順を述べてきた。ここでは、ビデオネットワークの動作単位である DV 機器、ターミナルシステム内のコントローラ (TSC)、ターミナルシステム内の SA、ターミナルシステム内の UA、操作端末の GUI、操作端末の UA それぞれの状態遷移を示す。

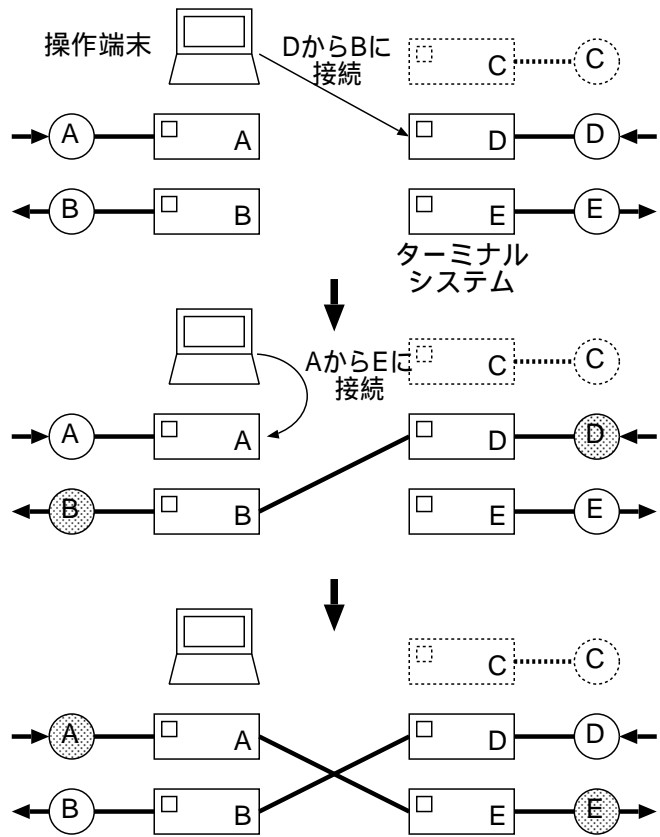


図 5.11: 操作端末が存在するビデオネットワークでの接続手順

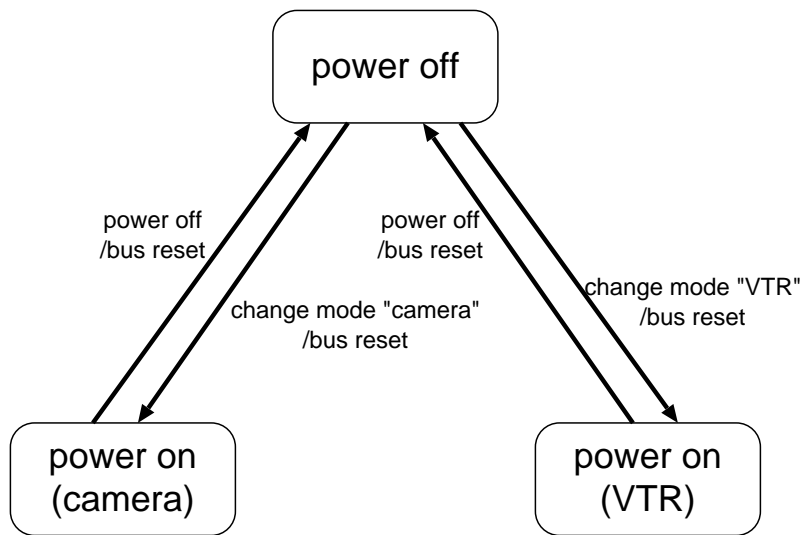


図 5.12: DV 機器の状態遷移

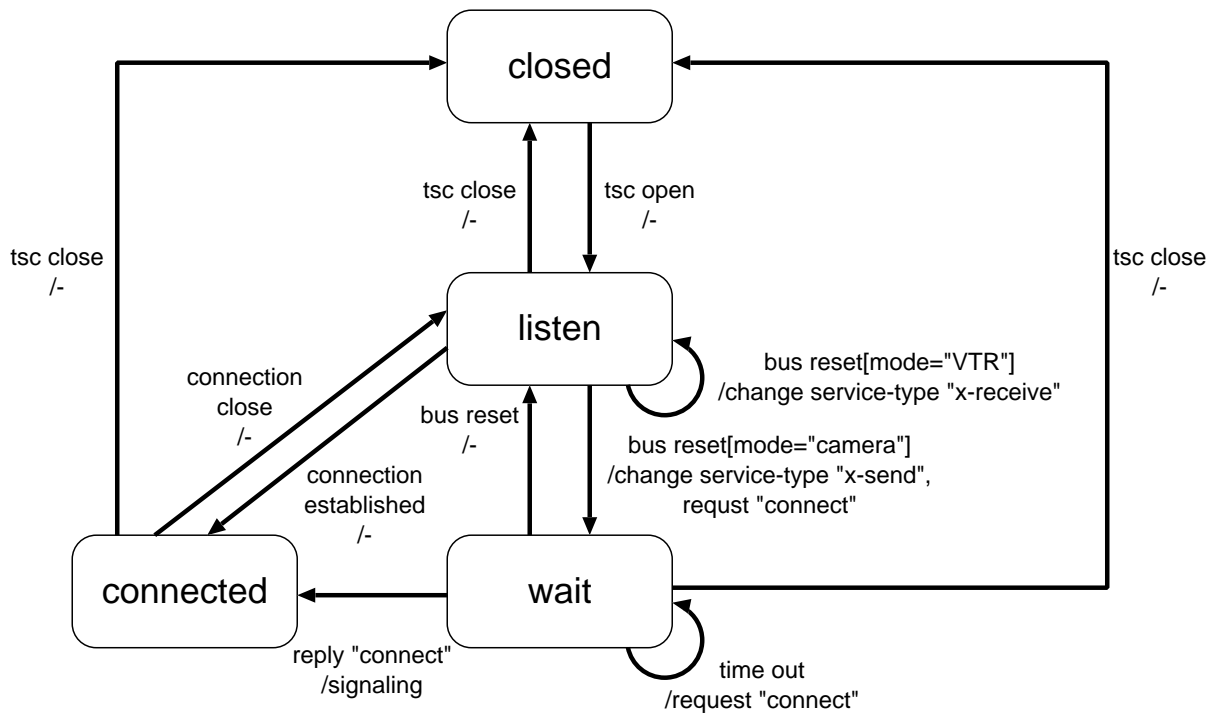


図 5.13: TSC の状態遷移

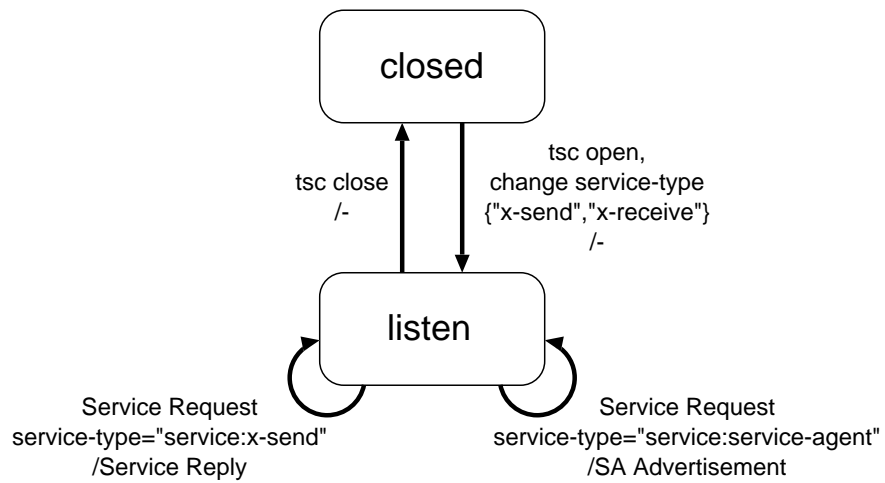


図 5.14: SA(ターミナルシステム)の状態遷移

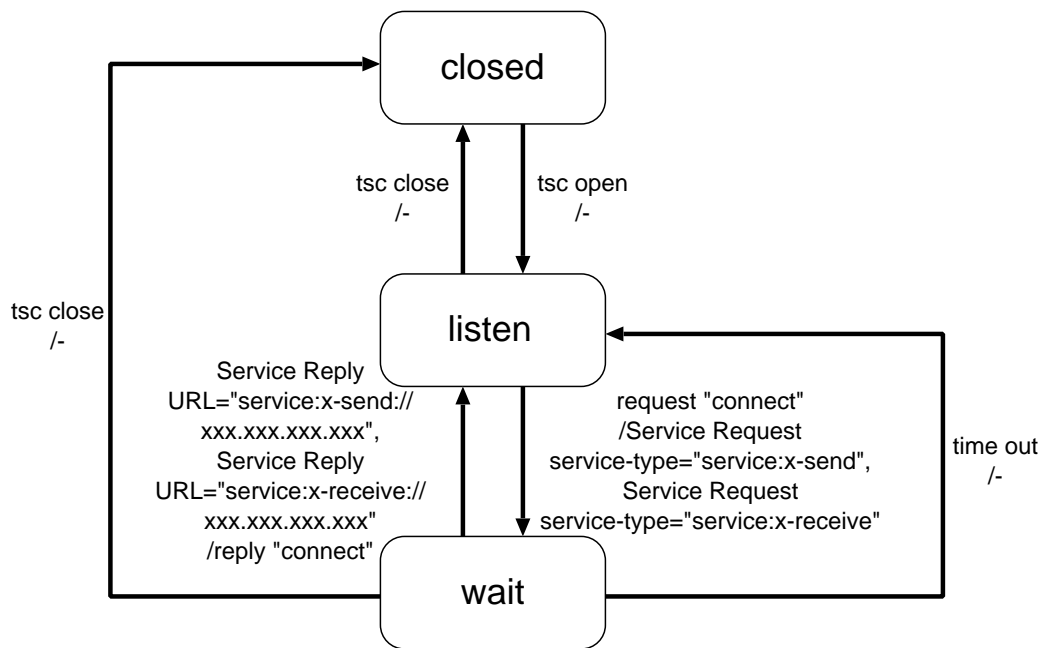


図 5.15: UA(ターミナルシステム)の状態遷移

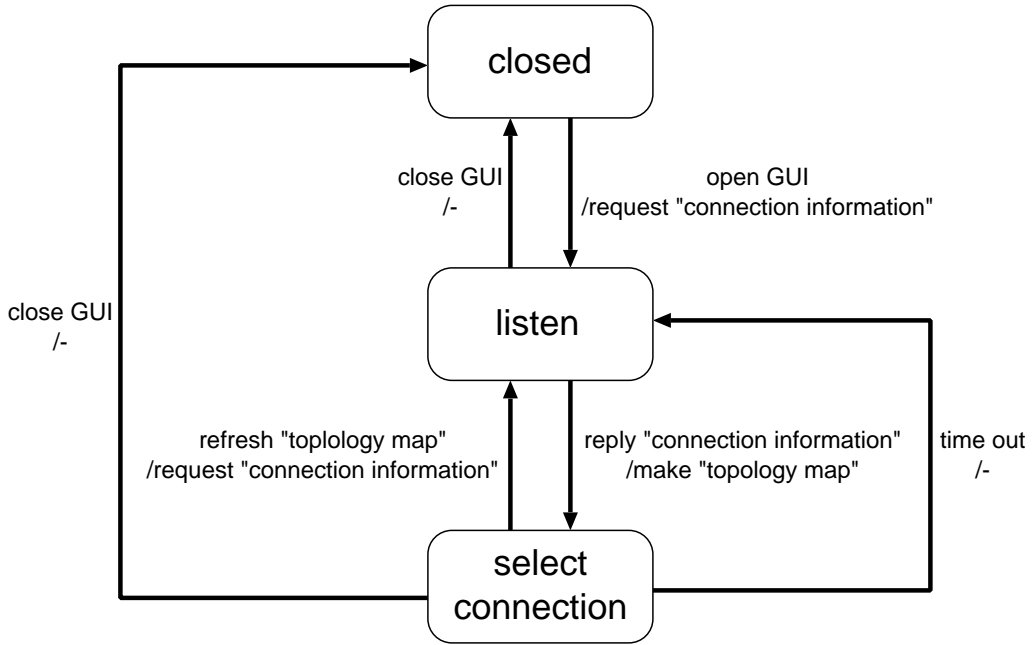


図 5.16: GUI(操作端末) の状態遷移

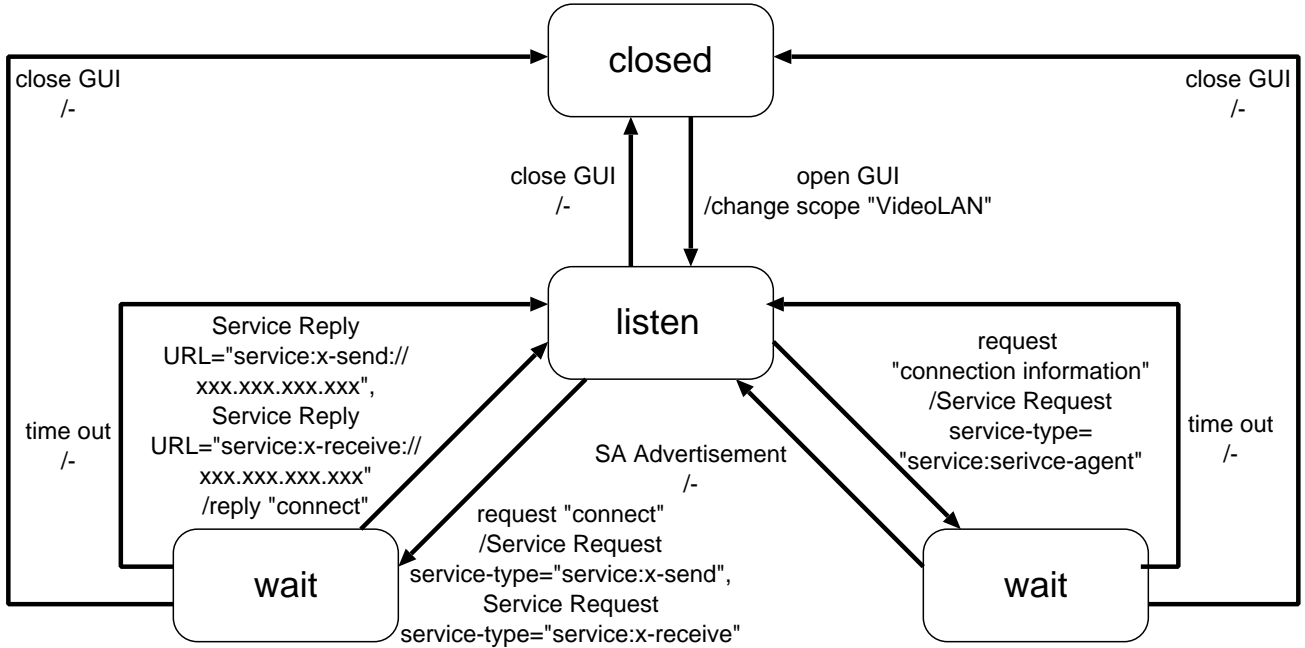


図 5.17: UA(操作端末) の状態遷移



# 第 6 章

## 考察

### 6.1 接続コストについての考察

本研究では、ATM を用いたビデオネットワークにプラグアンドプレイ機構を追加するように設計を行った。設計したプラグアンドプレイ機構において、機器を接続してからストリームが送受信されるまでの時間について考察する。

プラグアンドプレイ機構を追加するために、自動でサービスを提供しているサーバの位置を発見し接続する必要があった。そこで本研究では、SLP の UA と SA を用いてサービス位置の発見とサービス接続することが可能となった。しかし、SLP を用いてプラグアンドプレイ機構を追加するには、サービスを提供している位置の情報を知る方法によって以下の 2 種類が考えられる。

- UA-DA-SA を使用  
SA が DA にサービス登録し、UA は DA にサービス要求する
- UA-SA を使用  
UA が SA にサービス要求し、それに対して SA は UA にサービス応答を返す

#### 6.1.1 自動サービス発見・接続の方法

##### DA を使用

SA と UA は DA を通じてのみサービス情報を登録、要求することができるため、最初に DA の位置を知る必要がある。これは SLP マルチキャスト収束アルゴリズムによって知ることができる。

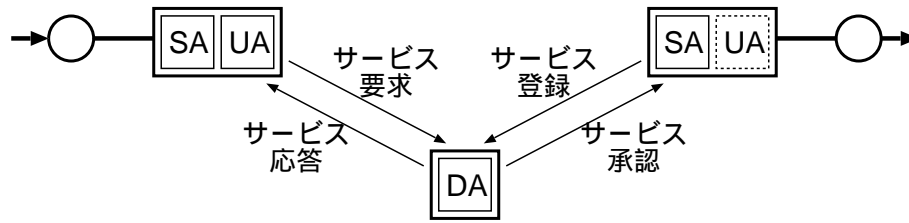


図 6.1: DA での自動サービス発見・接続

### SLP マルチキャスト収束アルゴリズム

通常のマルチキャストでは応答メッセージが殺到するため問題となる。このため、SLP では SLP マルチキャスト収束アルゴリズムを用いる。SA や UA は DA の位置を発見するためにサービス指定マルチキャストアドレスを用いて DA に対して情報を要求する。これに対して DA は、自分の位置情報をサービス広告として返す。SA や UA は時間をおいて再度 DA に対して情報を要求する。この際に、すでに情報を取得している DA のリストも含める。リストに存在する DA は応答せず、リストに存在しない DA のみが応答する。これを繰り返すことによりすべての DA の位置を知ることができる。

SA や UA は一度 DA の位置を知ると、その DA に対してサービス情報を登録、要求する。これにより、UA と SA 間でのサービス情報のやり取りが可能となる。

### UA と SA

UA は SA に対してサービス指定マルチキャストアドレスを用いてサービス情報を要求できる。

#### サービス指定マルチキャストアドレス

サービスの文字列 (例えば "x-send" など) にハッシュ関数を使って 0-1023 までの数値に変換する。その数値を用いてマルチキャストアドレスを決定する。

### 6.1.2 接続までの時間

接続するまでの時間を求めるため、Classical IP over ATM を用いてエンドエンド間のデータ転送時間を調べた。実験環境は、以下の通りである。

- FreeBSD Release 4.2(ATM 用にカーネル再構築) x 2
- FORE PCA-200E x 2
- FORE ASX-200WG

送信側の PC から SLP メッセージ分のデータの packets を受信側の PC に送り、受け取ったらそのまま送信側の PC に送り返した。そのときの往復時間を往復時間とみなし、SLP メッセージの伝送時間を求めた。1000 回の平均の結果、 $133\mu\text{sec}$  となった。

#### UA-DA-SA を使用

DA を使用した場合の手順として、受信状態の機器をすべて接続しておいて出力状態の機器を接続してからストリームが送受信されるまでの時間を考える。そのため、接続するまでの時間は以下の動作によって決定される。

- UA の DA 発見
- DA のサービス広告
- UA のサービス要求
- DA のサービス応答

DA の発見には、SLP マルチキャスト収束アルゴリズムが使用される。そのため DA が 1 つ存在する場合には、UA はマルチキャストリクエストを送信する。このときマルチキャストリクエストのタイムアウト時間を考慮し、必要時間は  $500\mu\text{sec}$  とする。また、もう一度マルチキャストリクエストを送信するため、 $500\mu\text{sec}$  待つ必要がある。このため、DA の発見には  $1000\mu\text{sec}$  かかることになる。UA のサービス要求にはユニキャストが用いられるため、サービス要求メッセージとサービス応答メッセージを送受信する時間である  $266\mu\text{sec}$  と、DA がサービス情報を検索する時間を  $100\mu\text{sec}$  とすると、その合計で  $366\mu\text{sec}$  必要となる。結果、DA を使用した場合の接続までの時間は  $1366\mu\text{sec}$  となる。

#### UA-SA を使用

UA と SA を使用した場合、接続するまでの時間は以下の動作によって決定される。

- UA のサービス要求

- SA のサービス応答

UA のサービス要求には、マルチキャストが使用される。マルチキャストリクエストのタイムアウト時間を考慮し、必要時間は  $500\mu\text{sec}$  とする。SA のサービス応答にはユニキャストが用いられるため、サービス応答メッセージを送受信する時間である  $133\mu\text{sec}$  が必要である。このため、UA と SA との通信を用いた場合の接続までの時間は  $633\mu\text{sec}$  となる。

## 6.2 結果

UA と SA を使用した場合、マルチキャストのタイムアウト時間により大きく接続するまでの時間が変化するため、適切な時間を設定する必要がある。

DA を用いて自動サービス発見・接続する場合、DA の位置を知ると UA は DA をユニキャストでサービス要求を行うことができるため、UA や SA が DA の位置を保持することができれば、サービス発見・接続するには DA にユニキャストでサービス要求すればいいので、UA と SA を用いるビデオネットワークよりも接続時間は短くなると考えられるが、情報の一貫性を持たせようとする場合には再度 DA の発見を行う必要が生じる。このため、UA と SA を用いて構築するビデオネットワークのほうがより単純であり、接続までの時間も短いためこの方法が適している。

# 第 7 章

## 今後の課題

### 7.1 ビデオネットワークの拡張

今回、提案したビデオネットワークでは管理者が全体を把握しているという前提に基づいて設計してきた。このため、大規模なビデオネットワークを構築する際には以下のような問題点が出てくる。

- ターミナルシステムのみでビデオネットワークを構築した場合には、出力状態の機器を接続した際に、入力状態の機器すべてにストリームが送信される。
- ターミナルシステムのみでビデオネットワークを構築した場合には、ユーザが機器を接続してある場所や入出力の方向などをすべて把握する必要がある。大規模なビデオネットワークになると把握するのは不可能に等しい。
- 接続要求が起こるごとにマルチキャストリクエストが発生する。ビデオネットワークが大規模になるほどこのマルチキャストリクエストによるネットワークの混雑が起こる可能性がある。

これらの問題を解決するためにビデオネットワークにスケーラビリティを持たせる必要がある。そのため、DA を用いたプラグアンドプレイ機構を構築するべきである。UA や SA は DA の位置を知らないときは、DA の位置を知るためにコストがかかるが、DA の位置を知ってからサービス接続の際には DA にのみ問い合わせればよいのでコストは減る。

## 第 8 章

### おわりに

最初にビデオネットワークをビデオフォーマット、ネットワークプロトコル、伝送メディアの階層に分けて考え、それらを組み合わせることによって様々な種類のビデオネットワークを構築できることを示した。そして、広帯域、低遅延、QoS 保証可能な ATM を用いたビデオネットワークで、コネクションを確立しストリームを送受信するまでに必要な設定、手順を述べた。

そのビデオネットワークに対しプラグアンドプレイ機構を追加するために必要な手順である自動アドレス設定、自動サービス接続について検討し、データ転送には ATM コネクションを使い制御データには Classical IP over ATM を用いて既存の IP 上のプロトコルを使用できるように考えた。Address Resolution Server を用いビデオネットワークに参加するためのアドレス設定を自動で行えるように設計した。また、ビデオネットワークにおいて出力機器を接続すると入力機器に自動で接続をする必要があるため、SLP(Service Location Protocol) を用いてサービスの自動発見、自動接続を可能にするように設計した。

最後に、設計したシステムの問題点や有効性について考察を行った。

# 謝辞

本研究を行うにあたり、指導教官である丹 康雄助教授には、本研究開始時より、研究の過程、そして本論文のまとめにいたるまで適切な助言、御示唆を受け賜り、心から深謝致します。

また、丹研究室の皆様には、貴重な御意見、御討論を頂きましたことを厚くお礼申し上げます

本研究の一部は、通信・放送機構平成 11 年度産学連携支援・若手研究者支援型研究開発制度、および、平成 12 年度科学研究費補助金 (12780203) により行なわれた。

## 参考文献

- [1] Yasuo Tan, "Scaling up IEEE 1394 DV Network to an Enterprise Video LAN with ATM Technology", IEEE International Conference on Consumer Electronics '98, 1998.
- [2] ISO/IEC, "11172-1 International Standard MPEG-1 Systems", 1993.
- [3] ISO/IEC, "11172-2 International Standard MPEG-1 Video", 1993.
- [4] ISO/IEC, "11172-3 International Standard MPEG-1 Audio", 1993.
- [5] ISO/IEC, "13818-1 International Standard MPEG-2 Systems", Nov 1994.
- [6] ISO/IEC, "13818-2 International Standard MPEG-2 Video", Nov 1994.
- [7] ISO/IEC, "13818-3 International Standard MPEG-2 Audio", Nov 1994.
- [8] ISO/IEC, "13818-7 International Standard MPEG-2 Advanced Audio Coding (AAC)", Dec 1997.
- [9] ISO/IEC, "14496-1 Final Draft International Standard MPEG-4 Systems", Oct 1998.
- [10] ISO/IEC, "14496-2 Final Draft International Standard MPEG-4 Visual", Oct 1998.
- [11] ISO/IEC, "14496-3 Final Draft International Standard MPEG-4 Audio", Oct 1998.
- [12] ISO/IEC, "JTC1/SC29/WG11 N2564 Overview of the MPEG-4 Standard", Dec 1998.
- [13] ISO/IEC, "JTC1/SC29/WG11 N2458 Overview of MPEG-4 Profile and Level definitions", Oct 1998.
- [14] ITU-T, "H.261 Video codec for audiovisual services at px 64 kbit/s", 1993.



- [15] J. Postel, "Internet Protocol", RFC 791, September 1981.
- [16] IEEE, IEEE Std 1394-1995, "Standard for a High Performance Serial Bus", 1995.
- [17] Compaq, Intel, Microsoft, NEC, "Universal Serial Bus Specification Revision 1.1", September 1998.
- [18] Compaq, Hewlett-Packard, Intel, Lucent, Microsoft, NEC, Philips, "Universal Serial Bus Specification Revision 2.0", April 2000.
- [19] IEEE, IEEE Std 1394-1995, "Standard for a High Performance Serial Bus", 1995.
- [20] M. Laubach, "Classical IP and ARP over ATM", RFC 1577, January 1994.
- [21] G. Armitage, "Support for Multicast over UNI3.0/3.1 based ATM Networks", RFC 2022, November 1996.
- [22] The ATM Forum, "Integrated Local Management Interface (ILMI) Specification Version 4.0", September 1996.
- [23] R. Colella, NIST, R. Callon, Wellfleet, E. Gardner, Mitre, Y. Rekhter, S. Alexander and R. Droms, "Guidelines for OSI NSAP Allocation in the Internet", RFC 1629, May 1994.
- [24] R. Droms, "Dynamic Host Configuration Protocol", RFC 1541, October 1993.
- [25] R. Droms, "Dynamic Host Configuration Protocol", RFC 2131, March 1997.
- [26] Stuart Cheshire, "Dynamic Configuration of IPv4 link-local addresses", Internet-Draft, March 2000
- [27] Veizades, J., Guttman, E., Perkins, C. and S. Kaplan, "Service Location Protocol", RFC 2165, July 1997.
- [28] E. Guttman, C. Perkins, J. Veizades, and M. Day, "Service Location Protocol version 2", RFC 2608, June 1999.
- [29] C. Perkins, E. Guttman, "DHCP Options for Service Location Protocol", RFC 2610, June 1999.
- [30] J. Kempf, E. Guttman, "An API for Service Location", RFC 2614, June 1999.

- [31] The ATM Forum, "ATM User-Network Interface Specification Version 3.1", September 1994.
- [32] 田中徹, 丹康雄, "ATM を用いたビデオネットワークにおける自動サービス接続機構の提案", 情報処理学会第 62 回 (平成 13 年前期) 全国大会情報家電とネットワーク特別トラック, pp. 3J-02, 2001.
- [33] 田中徹, 丹康雄, "家電ビデオネットワークにおけるプラグアンドプレイ機構に関する一手法", 平成 12 年度電気関係学会北陸支部連合大会, pp. C-52, 2000.