

Title	エキスパートの思考をモデルとしたゲーム木探索の方式
Author(s)	飯田, 弘之; 小谷, 善行
Citation	情報処理学会論文誌, 33(11): 1296-1305
Issue Date	1992-11-15
Type	Journal Article
Text version	publisher
URL	http://hdl.handle.net/10119/4578
Rights	<p>社団法人 情報処理学会, 飯田弘之 小谷善行, 情報処理学会論文誌, 33(11), 1992, 1296-1305. ここに掲載した著作物の利用に関する注意: 本著作物の著作権は(社)情報処理学会に帰属します。本著作物は著作権者である情報処理学会の許可のもとに掲載するものです。ご利用に当たっては「著作権法」ならびに「情報処理学会倫理綱領」に従うことをお願いいたします。</p> <p>Notice for the use of this material: The copyright of this material is retained by the Information Processing Society of Japan (IPSJ). This material is published on this web site with the agreement of the author (s) and the IPSJ. Please be complied with Copyright Law of Japan and the Code of Ethics of the IPSJ if any users wish to reproduce, make derivative work, distribute or make available to the public any part or whole thereof. All Rights Reserved, Copyright (C) Information Processing Society of Japan.</p>
Description	

エキスパートの思考をモデルとしたゲーム木探索の方式†

飯田 弘之^{††} 小谷 善行^{††}

現在のゲーム木探索理論は、各局面ごとの可能な合法手の数が少ないオセロやチェスに大きな成果をもたらした。しかし、その成果をそのまま将棋や囲碁で用いて、良質な評価を得るまで先読みすると組み合わせ爆発が生じる。ここでは、こうした合法手数が多いゲームにも適用可能なゲーム木探索の方式を提起する。まず本方式を考案するにあたって、将棋を題材として、プロ棋士らの専門家の思考法を収録した。それを分析した結果、特徴的に現れる現象から、「先読み中の探索空間の共有」という考えを導いた。これは別の局面で発見した手（手段）を現在局面などで活用すること等、人間的な思考の動きを反映したものである。さらに、この考えを利用した前向き枝刈りによるゲーム木探索法を提案した。本手法は、一度先読みして得た「別」の局面において発見した良手を、先読み候補として選択する方式である。本手法と、従来の前向き枝刈り法を専門家の評価および実際の対戦において比較した。その結果、本方法のほうが従来のものより良いことが確認され、意味深い好手など、高品質の手が実際に生成され、強さに寄与することがわかった。また、チェスなどで一般に行われる（合法手をすべて読む）全幅探索に対して共有の考えを導入する方法を示した。

1. はじめに

思考ゲームのうち、完全情報2人零和ゲームは、囲碁、チェス、将棋など大きな部分を占める。われわれはそのコンピュータによるプレイの研究について、将棋を中心に取り組んできた^{(4), (14), (19)}。しかし、現在のところ将棋プログラムの実力は、ようやくアマ初段に到達しようとしている段階にある。一方、世界チャンピオンとの対戦からもわかるように、コンピュータ・チェスでは将棋のプロ棋士に相当するグランド・マスタのレベルに近いところへ達している^{(5), (15)}。

コンピュータ・チェスには計算機科学と並行した歴史がある。現在のコンピュータ・チェスにおける探索法は、すべての合法手を探索する全幅探索が中心で、探索木の末端では駒の損得を中心とした評価がなされている^{(11), (12), (17)}。一方、将棋に対する試みは近年始まったばかりである⁽⁹⁾。将棋とチェスの簡単な比較として、任意の局面における平均的な合法手の総数（以下合法手数という）は、チェスでは40ぐらいであるのに対して将棋では150ぐらいである。また、1試合の平均手数はチェスが80手ぐらいであるのに対して将棋のそれは115手⁽¹⁶⁾ぐらいである。

このように合法手数が多いゲームでは、全幅探索は効率的ではない。それを解決するには、組み合わせ論的爆発に対抗できる並列機構の技術が成立することを待つ必要がある。しかし近い将来では、将棋の木探索

ではヒューリスティックな前向き枝刈りを重視せざるを得ない。チェスにおいて目標がほぼ達成された現在、将棋のような大きなゲームを探索法等の研究対象とすることが重要である。

両プレイヤーの合法な手がある深さまで交互に着手したものはゲーム木で表される。探索とはそのゲーム木の中から最良手を選択することである。ミニマックス戦略は、ゲーム木のすべての末端局面を評価し、その値を繰り上げて計算するもので、理論的最適値を与える。ところが、実際にはある末端局面の評価を省略（探索の効率化と呼ばれる）しても同一の結果が得られる。具体例として $\alpha\beta$ 法やsss法などがよく知られており、同一の結果を保証している。これらを一般に全幅探索と呼ぶ。またこのとき探索の枝を読まなくすることを「後ろ向き枝刈り」と呼ぶ。この方向ではさまざまな研究がすでに行われており、将棋や囲碁で役に立つような後ろ向き枝刈りの新たな改良の余地は少ない^{(11), (18), (20)}。

「前向き枝刈り」とは、ゲーム木を生成するときすべての手を読まないで、見込みのありそうな手だけをさらに先読みする、ヒューリスティックな方式をいう。したがって前向き枝刈りはミニマックス戦略の結果との一致は保証されず、そのもとの効率の議論ではカバーできない効率化の方式である。

われわれはここで新しい前向き枝刈り方式を提起する。まず本方式を考案するにあたって、将棋を題材として、専門家の思考法を収録し、分析した。これを第2章で述べる。第3章では、位置づけのため、一般の前向き枝刈り法の概要について述べる。第4章が本論文の中心であり、分析の結果で特徴的な事実から、探

† A Strategy of Game Tree Search Modelling Experts' Thinking Process by HIROYUKI IIDA and YOSHIYUKI KOTANI (Department of Computer Science, Faculty of Engineering, Tokyo University of Agriculture and Technology).

†† 東京農工大学工学部電子情報工学科情報工学講座

索空間の共有という考えを導く。また、共有探索による前向き枝刈り法への拡張について述べ、その評価を従来の前向き枝刈り法と比較することによって行う。そして第5章では、共有探索の応用について述べる。

2. 将棋エキスパートの探索法

将棋のエキスパートが実際の対戦で、どのような探索法によって着手する指し手を選んでいくのかについてアンケートにより収録・分析した。エキスパートは最大限の効率を目指してダイナミックな探索を行っていることが推定される。後に示すように、われわれは実際のプロ棋士らを対象に実験を行い、その結果として、探索空間の共有という考え方のヒントを得た。実験内容を次に示す。なお、実験の一例は付録1に示す。

2.1 エキスパート思考収録実験の内容

実験の作業手順は次のとおりである。

- 被験者に対しこれまでに未経験と思われる将棋局面を用意し、被験者は自分が着手する指し手を決める。
- 最終的に選ぶまでに途中で考えたすべての指し手を所定の用紙に記入する。また、どこで先読みを打ち切ったか、そしてその局面をどう評価したか（先手よし・後手よし・互角のいずれか）を記入する。
- 与えられた局面における候補手がいづれ、どのように変わったか、その様子がわかるように記入する。
- 先読みする際のそれぞれの場面で工夫したことについて記入する。

実験の規模・対象は次のように行った。

- 被験者は日本将棋連盟のプロ棋士と奨励会会員（プロ棋士養成機関に属する人で、プロに準ずる実力を有する）の合計20名。彼らはエキスパートとしてトップレベルに近い技能を持っていると考えられる。
- 記入を求めた局面は、序盤・終盤など実際に対応させてさまざまなものを用意し提示した。
- 全体の考慮時間は約30分とした。

2.2 実験の結果

アンケートから次の現象が確認された。

- 探索木は木の深さのわりには非常に小さい。
- 与えられた局面から先読みを行い、そのとき評価するまでの深さは一定でない。場合により、評価するのが早すぎて、最良手を逃すことがある。

3) 個人によってそれぞれの局面で興味深い工夫がなされている。主なものとして、①与えられた局面にいたる数手前からの手順を想定する、②先読みの途中のある局面でいくつかの候補手があるときには先読みの順番を変える、③各局面において何手か進んだ後の局面を想定して候補手を考える、などが見られる。

4) 探索は2つの段階を経る場合が多い。すなわち、最初は直観的に候補手を挙げて先読みする。それによって与えられた局面で有力な候補を2, 3以内の候補にしぼり、それを探索して最良手を選択する。次に、最初の段階では候補手としなかった手をも候補手として先の最良手の検討が行われた。これはまた局面の善し悪しに応じて先読みの途中においても行われた。

2.3 実験結果に対する考察

以上の結果を参考にして探索方式を検討し、考察を行った。ここで上の1)から4)のそれぞれについて、本稿で論じる探索理論のヒントとなった考察を述べる。

1) これは、前向き枝刈り法を多用して十分な深さまで先読みした現れであろう。このことから将棋のエキスパートたちは前向き枝刈り法を探索の中心として使っていると考えられる。実験結果から、探索木の各節点で前向き枝刈りで残された候補手の数は最高で6個、最も多いのは1個の場合であった（付録1参照）。

2) チェスではいくらか先まで局面が進むにつれて局面が静かに（駒の取り合いなどがなくなる）なることが期待できる³⁾。ところが、将棋では取った駒が再使用されるため局面が静かになることはあまり期待できない。静かでない局面における評価はエキスパートにとってさえも困難であることを示している。

3) ①は現在局面を正しく評価し、今後のプランを設計するためと考えられる。②は $\alpha\beta$ 法で効率化のために指し手の順序付けと似ている。③は共有探索のヒントになったことである。

4) 段階的な探索を行う理由は、前向き枝刈り法でしばしば指摘される最良手を切り落とす危険性を減らすためと思われる。これは共有探索の直接的なヒントとなった。

この実験で被験者らは協力的に実験に参加したのだが、完全に自分の思考過程を記録にとどめる（言葉で表現する）ことが困難であったようだ。しかし、それは記録できないほど多数の指し手を読んでからではな

い、直観的な思考や工夫は意識に昇らないが、手を読むことは意識的作業であり、読んだ手はほとんどすべて実験で記録されたと考えられる。

3. 従来の前向き枝刈り法

前向き枝刈り法による探索は、結局のところコンピュータチェスにおいて目ざましい成果を得られないと考えられたためか、今日では多くの研究は見られない。

以下では、3つのタイプに分類して従来の前向き枝刈り法の方式について述べる。

3.1 手の順序付けによる方式

最も単純な前向き枝刈り法で、手の順序付け方を基に行うものである。一般には、手の評価値を使って手の順序付けを行い、上位からいくつかを候補手として残す方式^{7),13)}である。このとき、候補手として残される個数が、先読みの深さの関数となっている先細り型前向き枝刈り法は実際的な手法として用いられる。

3.2 ヒューリスティックスによる方式

ある状況の局面で読む必要のない(と判断した)手を最初から生成しない方式である。一般には人間プレイヤーの経験則がヒューリスティックスとして用いられる。例えば、「以前に現れた局面と類似の局面で、先に考えた手の中で悪い手と評価した手を類似の局面で避ける」というヒューリスティックスを用いて前向き枝刈りを行う類似法がある^{2),6)}。

3.3 目標指向の手生成による方式

やや高度な前向き枝刈り法として、どの手が考える価値があるかを人間が決める仕方をまねることに近づけたもので、目標に向かって適切に手を生成しようとする目標指向手生成方式による前向き枝刈り法がある^{1),9),10)}。

4. 共有探索

本章では、2章で分析したエキスパートの探索法をふまえて、一連のゲーム木探索の技法を設計する。

4.1 用語

ここで準備として基本的概念に対する用語を定義する。

「探索空間」とは、1つの局面に対して与えられる先読みされる可能性のある手順を網羅したゲーム木を表す。

「同一手」とは、将棋の場合は、駒種、移動始点、

	9	8	7	6	5	4	3	2	1	
	▲	▲				▲		▲	▲	一 ▲ 先手
				▲	▲		王			二 ▲ 先手
	▲			▲		▲	▲	▲		三 ▲ 持駒
		▲	▲		▲		▲		▲	四 ▲ 歩
▲			▲	▲						五 ▲ 歩
		▲			▲	▲			▲	六 ▲ 歩
	▲		▲		▲		▲	▲		七 ▲ 歩
				▲	▲		▲	▲		八 ▲ 歩
	▲	▲				▲		▲	▲	九 ▲ 歩

図1 □8四飛まで、先手の手番

図1から、▲3四角 □8六銀 ▲同銀 □同飛と進んで図2に到る。図1で、▲9八香は合法な手である。

Fig. 1 Position after R 82-84, White to move. (Fig. 2 is followed by B56-34 S75-86 S77-86 R84-86 from Fig. 1. The move L99-98 at Fig. 1. is legal.)

	9	8	7	6	5	4	3	2	1	
	▲	▲				▲		▲	▲	一 ▲ 先手
				▲	▲		王			二 ▲ 先手
	▲			▲		▲	▲	▲		三 ▲ 持駒
			▲		▲		▲		▲	四 ▲ 歩
▲				▲						五 ▲ 銀
		▲				▲			▲	六 ▲ 歩
	▲				▲		▲	▲		七 ▲ 歩
				▲	▲		▲	▲		八 ▲ 歩
	▲	▲				▲		▲	▲	九 ▲ 歩

図2 □8六飛まで、先手の手番

図2で、▲9八香は当たりを逃れる手で高く評価される手である。

Fig. 2 Position after R84-86, White to move. (The move L99-98 at this position is a good move to avoid threat.)

移動終点、成不成、取る駒、指す側で構成される手のデータが一致する手のことをいう。具体例として、▲9八香という指し手は図1と図2において同一手である。一般のゲームでは同様に盤面の位置情報などの基本的なデータが一致する手をいう。これは理論的には一義に決定されるものではない。探索を実現する際に、自然な同一性を決めることになる。

「探索空間の共有」とは、2つのゲーム木の間で、

第1層において、同一手を共有することとする。一般には、結果としてその下の層でも同一手を含むことになる（ここで第 n 層とは探索木の深さ n にある局面の集合である）。

「共有探索」とは、一般的に、2つ以上の局面に対する探索空間の共有関係を利用して、1つの局面において発見した（好）手を他の局面の先読み候補手として採用し探索を行うこととする。

将棋における直感的な意味は、図1において最初候補手でなかった9八香が図2で好手として判断され、改めてその手が図1で候補手になることである。

4.2 段階的な探索法と共有探索

エキスパートの探索法の特徴の1つに段階的な探索法があげられた。つまり、指し手選択のための探索が2つの段階を経ている。本稿で提案する探索法は、この段階的な探索法の模倣である。段階的な探索法の各段階を要約してみると、次の2段階に分類される。

第1段階：前向き枝刈り法により探索木を生成し、それぞれの末端で評価し最良手を得る。

第2段階：最良手の補正を行う。

ここで注目するのは、第2段階のための方法である。最良手の補正とは、第1段階で得られた最良手の正当性を確認するものである。また、十分な深さの全幅探索で得られる最良手との差異を小さくするという意味である。エキスパートが実際に行っている最良手の補正手段として、次の3つを2章の実験から考察した。

- 1) 新たな候補手を生成し、第1層の幅を広げる。
- 2) 最良手と新たな候補手の比較・更新を行う。
- 3) 現在局面の善し悪しに応じて先読みの途中の層の幅を広げる。

1) は、現在局面の善し悪しに関係なく行われる。一般的に、多くの幅と層に対して探索が行われれば、それで得られる指し手の評価の信頼性は高くなる。たとえ幅と層が大きくなるにつれて指し手の評価値に変化が見られなくても、その指し手の正当性は高まる。ここで、エキスパートが行っている第1層の幅の広げ方について要約すると、

「いま第1段階の探索で、十分小さな探索木に対して最良手が得られたとする。このとき、最良手をもたらした末端の局面を S とする。ここで、 S を始点にして新たに少し探索して最良手 M を求める。ただし、最初の局面においてそれが合法手でなければ次善手以降のものを選ぶ。この M を第1層における候

補手とする。」

のようにまとめられる。最良手をもたらした末端の局面は、一般に現在局面から探索者の評価関数が自分（相手）の番のとき最大（小）値である手を選択して到達している。そのような手の連続を「もっともらしい」といい、それで到達する局面も「もっともらしい」局面と呼ぶこととする。いまの手続きで第1層における新たな候補手が生成された。

次に候補手同士を2) によって比較する。

「上の M によって局面を進め、この後もっともらしい指し手を続けると M に対するもっともらしい局面 S' に到る。そこで、現在保持しているもっともらしい局面 S と S' を比較する。」

このように行われる（図3に示す）。一般的に、エキスパートは S' に到るまでの深さと S に到るまでの深さを同じには考えていない。 S' が S に優っていたら、指し手 M が現在の最良手として更新される。

3) はよりエキスパート的な探索法であるが、ここでは本論文で提起する概念と異なるので省略する。

さて、次に 1) と 2) で行われた第1層における新たな候補手の生成と比較・更新の一連の手続きの理論的根拠を以下に述べる。

- a) 将棋のような大きなゲームでは、異なる層の局面同士でも探索空間をほとんど常に共有している。
- b) 局面が局所性をもつとき、現在局面で切り落とされる良い手が後に現れる層で拾い上げることができる。
- c) 先読みによって局面が進むにつれて、第1層の探索空間における本質が明らかになってくる。

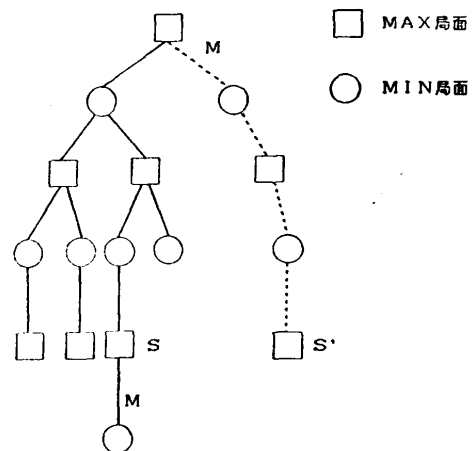


図3 共有探索による候補手生成の例
Fig. 3 An example of generating a candidate move by the common owning of search.

具体的に a) について述べると、将棋のようにゲームとして規模が大きい場合、少しの手の進行によっても極端には盤面が変化せず、同一手順が一連の局面のどれでも指し得る、ということになる。逆に、一般的に小さなゲームでは1つの指し手で局面が全然違ったものとなる。従来の探索法では、全幅探索や前向き枝刈り法による探索などの場合でも、一般に先読みを行うとき各層ごとの探索空間は全く独立したものとして考えていた。一部の例外として、ある局面で前に現れた局面での情報を生かす、キラー・ヒューリスティックス^{2),3)}がある。しかし、これは局面の同一性を利用したものである。ここでいう探索空間の共有は、手(あるいは木)の同一性を意味するので、両者は明らかに異なる。

b) の現象は、前向き枝刈りを行う場合常に存在する。いまある節点で前向き枝刈り法で K 個候補手を残すとすると、その局面が $(K+1)$ 以上に分断できるとき、各分断された部分局面からそれぞれ候補手を選べば、ある分断された部分に関しては完全に良い手が切り落とされる。その分断された部分での良い手が切り落とされても、その指し手が全体的に本当に良い手なら、探索空間を共有する深い層を調べることでそれを拾い上げられる。

c) は、前向き枝刈りの手段として目標指向の手生成として理解できる。このとき「目標がより本質的なものなら、より良い手が生成される」という仮定を前提としている。局面が先に進むと第1層の探索空間における目標の本質が明らかになることの根拠について次のように考える。まず、次の2つを仮定する：

- (1) 評価関数が各評価要素とその重みの積からなる一次多項式の形で表されたとする。
- (2) 局面が変われば、大きくすべき評価要素も変わる。

これらは、エキスパートの経験に基づく妥当な仮定である。エキスパートの指し手生成は目標指向によることが多い。ある局面で目標をたてるためのエキスパート的な方法の1つは、その局面でどの評価要素を大きくすればよいかを考えることである。これは、仮定(1)による。探索の各層においてたてられる目標は、一般に短期的な目標であることが多い。しかし、局面が先に進むにつれて長期的な目標がいくらか明らかになると考えられる。これは、仮定(2)による。それゆえ、第1層において、後の層から探索の結果得られた指し手を候補手として拾い上げることには意味が

ある。

4.3 共有探索の拡張

本節では、共有探索の概念を前向き枝刈りの1つの方法として拡張する。これを検討する根拠の1つは、前述した現在局面で評価されない良い指し手が、共有探索で拾い上げられることである。これは、前向き枝刈り法で候補手として残される数に制限があるために生じる問題である。共有探索で、この問題が完全には解決できないかもしれない。しかし、エキスパートの思考法を見る限りでは、共有する探索空間を適切に選ぶなら、大多数の質の良い指し手(エキスパートレベルな指し手であるかあるいは十分な深さの全幅探索においても上位にくるような指し手のこと)を候補として残すことができると思われる。

さて、共有探索を前向き枝刈りの1つの方法として実現することについて述べる。いまある局面 S で、前向き枝刈りによって K 個の指し手を残すとしよう。その指し手を発見するための局面(共有局面と呼ぶ)を S' とする。ここで局面 S から生じる先読みの途中に現れるある局面を S' とすることを考えている。このとき、1) S' の手番、2) S' の属する層、3) S' から選ぶ候補手の数、を検討する。

一般に、将棋の局面評価の要素として、その局面の「手番」が含まれる。将棋では、取った駒が再使用できるため手番の価値が大きい。しかも、それは終盤に進むにつれて持駒が増えるので手番の価値が高まる。相手番の局面を共有することに意味があるのは、手番の価値がそれほど大きくないときであると考えてよい。したがって、局面の状況に応じてどちらの手番の局面と共有するかを決めることになる。ここでは、原則として、局面 S と同じ手番、つまり自分の手番の局面を S' として選択することとする。

2) は、どこの層を共有するのが効果的(枝刈りで残す指し手の質を良くする意味)であるかという課題である。一般に、共有しようとする局面が十分静かでない場合、その局面で良い手の多くは現在局面で合法でない。したがって、共有探索を前向き枝刈り法の一手段として導入するためには、局面の静けさ判定が的確に行えるかどうか、大きなポイントになる。枝刈りで候補手として残す数に応じて、十分静かな局面と共有するのが理想的なものとなるだろう。つまり、どの層という指定はしない方策がよりエキスパート的である。

3) において、共有すると意図された局面でそれぞ

れ何個ずつ候補を選んでくるのかが問われる。先のエキスパートの探索法分析では、枝刈りで残す指し手の数が非常に少なかった。一般に、よりよい指し手を得るためには、評価関数が十分でなければ、その分枝刈りで残すべき数も増やすべきである。これは良い指し手を得るために妥当なことである。そこで、候補として残す指し手の数が多くなれば、共有する局面から複数の指し手を選ぶのがよい戦略になる。また、候補手として残す指し手の数は一定でなくてもよい。

ここで提起する前向き枝刈り法は、先読みする際の後の層に現れる（ゲーム木では縦方向になる）局面から候補手を選ぶので、これを縦型指向の前向き枝刈り法と呼ぶ。すでに、縦型指向の前向き枝刈り法をどのように実現するかについて考察してきたが、そのアルゴリズムを以下に示す（図4参照）。

このアルゴリズムは、1つのノードに対して、先読み候補として有望な、一定数の手を候補手リストとして与える。その概略を述べる。

1) 現在局面で生成される合法手に対し、順序付けを行う。その手のリストの上位から順に指定された個数の手を候補手リストの中へ入れる。候補手の個数が満たされれば終了。そうでなければそれぞれの手で局面を進め2)へ。

```

down_forward_pruning(Type, Count, State, Moves):-
  best_play(State, Sorted_Moves), /* 現在局面で手生成および順序付け */
  pruning_count(Type, Count, Count_at_ply1, Count_in_Subtree),
  cut(Count_at_ply1, Sorted_Moves, Ms), /* 第1層で指定の個数だけ選ぶ */
  down(Ms, Count_in_Subtree, State, Ms, Moves), /* 各部分木から選ぶ */
  down([], Moves, Moves).
down([_], Count, State, Record, Record):-
  next(M, State, State1), /* 局面を進める */
  look_ahead(Count, State, State1, Record, Record1), /* 先読みを続ける */
  down(Ms, Count, State, Record1, Moves).
look_ahead(0, Original_State, State, Record, Record) /* 指定の個数で終了 */
look_ahead(Count, Original_State, State, Record, Moves):-
  Count > 0, !,
  who(State, Player), who(Original_State, OP), /* 手番の認識 */
  best_play(State, Sorted_Moves),
  ( Player == OP -> /* 自分の手番のときは共有探索を実行 */
    common_owing_of_search(Sorted_Moves, Original_State, Move),
    Record1 = [Move|Record], /* 共有手を候補手リストの中に入れる */
    Count1 is Count - 1,
    next(Common_Move, State, State1),
    ; Record1 = Record, /* 相手番のとき */
    Count1 is Count,
    Sorted_Moves = [Move|_], /* 順序付けによる最良手を選ぶ */
    next(Move, State, State1)
  ), !,
  look_ahead(Count1, Original_State, State1, Record1, Moves).
common_owing_search(Moves, Original_State, Common_owing_Move):-
  member(Common_owing_Move, Moves), /* 順序付けされた上位から順に */
  legal(Common_owing_Move, Original_State), /* 現在局面と共有可能か */

```

図4 縦型指向の前向き枝刈り法のプログラム
Fig. 4 A program of Down-Forward Pruning.

2) 相手の手番では合法手を生成し、手の順序付けをして最上位の手によって局面を進め3)へ。

3) 合法手を生成し、手の順序付けを行う。その手のリストの上位から順に、現在局面と共有できる手を選び、候補手リストの中に入れる。このことを個別に指定された個数を得るまで行う。それが得られれば、(2手戻して)バックトラックする。得られなければ、それぞれの手で局面を進め2)へ。

4.4 縦型指向の前向き枝刈り法の評価

本節では、前節で試みた共有探索による縦型指向の前向き枝刈り法の評価を行う。縦型指向の前向き枝刈り法で得られる指し手の質の評価をするために、比較の対象として第3章で述べた手の順序付けによる方式を標準的な前向き枝刈り法として採用している。

実験に際して、縦型指向の前向き枝刈り法に3つのタイプを設けた。図4のプログラムで、第1層で共有する局面を取り出すための枝の数を1から3まで変え、そのおのおのをタイプ1から3とした。

評価のための実験方法は、次の設定の下で行った。この設定のうち、量的な部分は、計算時間を勘案して可能な限り大きくしたものである。

- 様々な状況をほぼカバーするような種類の局面(43個)に対して行う。
- 与えられた局面で6個の候補手を選ぶ。
- 標準的な前向き枝刈り法と縦型指向の前向き枝刈り法の候補手生成のためのコスト(評価局面数)が同じになるように考慮する。そのために、標準的な前向き枝刈り法では第2層まで探索する。
- 各タイプの評価は人間が行う。評価1では、およそアマ初段ぐらいの実力のプレイヤーによるもので、評価2では、プロ棋士による評価である。
- 評価の方法は次のようにする。すなわち、選ばれた6個の手全体をみて評価し、それぞれのタイプに順位をつける。評価者が最善と思う手が多いかおよび全体的に好手が多いかという点を評価基準とする。そして1位を得た回数を数える。このとき、複数が1位を占めた場合には等分して数える。

前向き枝刈り法では、第1層の候補手の中に良い手があることが大きな意味を持っている。そのため、各タイプの方式で選んだ複数の候補手を評価の対象とした。評価を厳密にするためには、十分な深さに対して全幅探索を行い、そのときに得られる指し手の評価値と比較するのが望ましい。しかし、現在の将棋システムでは現実的に十分な深さに対する全幅探索を多くの

表 1 前向き枝刈り法の評価その 1
(小数点は同順位を分配したため)

Table 1 Evaluation of Forward Pruning (1).
(Each value is the count of the top ranking: fractions are caused by tie rank.)

枝刈り手法の種類	選択手が1位となった回数
標準的前向き枝刈り法	15.2
縦型指向の前向き枝刈り法 タイプ1	12.3
縦型指向の前向き枝刈り法 タイプ2	7.3
縦型指向の前向き枝刈り法 タイプ3	8.2

局面に対して実行するのは困難である。

なお、実験で使用した評価関数は、駒の損得と位置による駒の価値で局面を静的に評価するものである。システム的环境は、sun4 上の Quintus-Prolog のうえに作成している。評価実験の結果を表 1 に示す。

表 1 では標準的前向き枝刈り法が 1 位を占めている。これは 3 種類の縦型指向の前向き枝刈り法の結果には互いに過半数を超える重複した手が含まれるので、評価が分散してしまったと考えられる。標準的前向き枝刈り法と縦型指向の前向き枝刈り法の全体 (3 種類の合計) を比較すると、後者が多く 1 位を占めている。

全般的評価としては、均衡のとれた静かな局面では、各タイプの縦型指向の前向き枝刈り法が効果を発揮し、駒の当たりが激しい局面では標準的前向き枝刈り法が良い評価を得た (表 2)。

また、表 1 から明らかに、タイプ 1 すなわち先読み自分の手番の層で 1 手ずつ共有する方式は良い結果が得られた。そこでタイプ 1 のみを選択し、標準的な前向き枝刈り法と比較することにより次の評価実験を

表 2 局面の状況ごとに分類したときの評価
(小数点は同順位を分配したため)

Table 2 Evaluation for situation of position.
(Each value is the count of the top ranking: fractions are caused by tie rank.)

枝刈り手法の種類	選択手が1位となった回数	
	静かな局面	激しい局面
標準的前向き枝刈り法	4.0	11.2
縦型指向の前向き枝刈り法 タイプ1	9.8	2.5
縦型指向の前向き枝刈り法 タイプ2	3.8	3.5
縦型指向の前向き枝刈り法 タイプ3	4.3	3.9

表 3 前向き枝刈り法の評価その 2

(数値はより良いと判断した指し手の数を示す)

Table 3 Evaluation of Forward Pruning (2).
(Each value means the count of moves evaluated better.)

種 類	被験者					
	B	C	D	E	F	
標準的前向き枝刈り法	8	11	8	7	10	
縦型指向前向き枝刈り法 タイプ1	35	32	35	36	33	

行った (表 3)。その結果、縦型指向の前向き枝刈り方式の方が良い評価が得られた。これはプロ棋士および奨励会会員に対し、良手の投票を行って得たものである。

すでに指摘したように、図 4 に示したプログラムでは人間エキスパートのように共有すべき局面を適切に選ぶ制御はない。そして、エキスパートと同じような局面で共有探索を実行しようとしても、すでにその前に現れた層で持駒を使ってしまい (その意味では全く同じ局面とは言えないが)、良い手が失われるという欠点は残される。それでも、評価した局面の数においてほぼ同じコストの条件の下で良い結果を得たのは、将棋のような大きなゲームでは、本稿で提起する探索空間の共有という方式が有効であることを示すものである。

次に、対戦による評価を行った。すなわち、標準的前向き枝刈り法と縦型指向の前向き枝刈り法による対戦である。対戦では、最初の局面から始めてそれぞれの方式でプレイするものとした。ただし、できるだけ公平に評価するために次のように行った。すなわち、各方式によりそれぞれの手番の局面で 6 個の候補手を選び、次にこれらの中からプロ棋士がもっとも良いと判断した指し手を選ぶことにした。この方法で、それぞれの方式で先後交互に対戦させたところいずれも縦型指向の前向き枝刈り法が勝った。

5. 共有探索の応用

共有探索の概念を全幅探索へ応用し、共有探索により全幅探索を最適化する手法を提起する。これにより全幅探索の高速化で成果をあげているチェス等へも共有探索の手法が利用される。ゲーム木探索で全幅探索は、与えられた評価関数および深さに対する最良手を保証する。しかし、一般的にそれより深い深さに対して最良手である保証はない。さらには、評価関数が完全ではないので、高度なレベルでは、それが十分大き

な深さに対して全幅探索で最良手を選んだとしてもそれほど信頼のおける指し手にはならない。この意味では、全幅探索も前向き枝刈り法と同様1つの発見的な探索法である。したがって、全幅探索で得られた最良手を共有探索によって最適化しようとする試みは意味がある可能性がある。

そこで具体的に共有探索の概念を全幅探索の最適化として応用する実現方法のアルゴリズムを以下に示す。図5はその動作例である。

- 1) 現在局面 S から深さ D で全幅探索を行い、最良手 M と、そのときのもっともらしい末端局面 TS (現在局面と同じ手番とする) を得る。
- 2) 末端局面 TS から深さ D1 で全幅探索を行いそこでの最良手 M1 を得る。また、その情報で修正される、S で M を指した場合の評価値 V を得る。
- 3) M1 が現在局面 S で合法かどうか判定する。合法なら 5) へ、そうでないときは 4) へ行く。
- 4) 2) にもどり、M1 として次善手を選び、同様に繰り返す (あるいは単に M を最良手として終了する)。
- 5) 現在局面 S に対して深さ D の全幅探索で第 1 層が M1 のときのもっともらしい末端局面 TS1 を見つける。その局面 TS1 で深さ D1 の全幅探索を行い、その情報で修正される。S で M1 を指した場合の評価値 V1 を得る。
- 6) V と V1 を比較する。V のほうが大きいときは最良手を M とする。そうでなければ、M1 を最良手とする。

このアルゴリズムが作り出す指し手が、(D+D1) の深さに対して最良である保証はない。しかし、一般に深さ D の全幅探索で求めた最良手よりもこのアルゴリズムの指し手のほうが、質が高いと考えて良い。しかも、D が十分大きな数で、D1 がそれほど大きくなければ、この最適化のためのコストは無視できる。

上記では、全幅探索は末端の深さが固定されているものとしたが、そうでない場合 (静かな局面で評価する場合しばしば生じることである) でも、適切に D1 を与えることによってこの応用は意味のあるものとなる。

6. まとめ

平均的に合法手の数が多い将棋のようなゲームをプログラムする場合、前向き枝刈り法が探索法として主

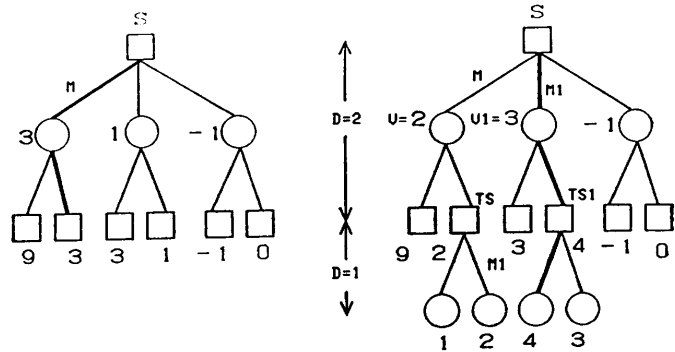


図5 共有探索を全幅探索に応用した例
Fig. 5 An example of applying the common owning of search to full-width search.

流になるという考えに到った。そして、前向き枝刈り法の弱点である、最良手が切り落とされる危険性をどのように減少させるかが議論の本質であり、われわれの課題となった。

これに対し、人間のエキスパートへの調査に基づき、前向き枝刈り法の弱点を「共有探索」によって補正する概念を提起した。さらに、共有探索を前向き枝刈りの一手段として用いた、縦型指向の前向き枝刈り法というものを案出した。また、それを将棋において、通常の前向き枝刈り法と比較して評価し、強さに寄与しているという結論を得た。最後に、高速処理が可能となった場合の手法として、全幅探索への共有探索の応用方式をアルゴリズムとして示した。

ここで提案した探索空間の共有という考えは、さまざまな有用性をもつと考えられた。ここでは一連の共有探索という方式を提起した。さらに共有の概念を用いて、別の共有的探索を設計することができる。検討に値すると思われるのは、兄弟局面など、横方向の共有による方式である。評価は困難であるが、今後の展開として、エキスパート知識との結合が考えられる。

現実の将棋では、局面の静かさ判定が確立されれば、共有探索はさらにより結果を示すと思われる。また、縦型指向の前向き枝刈り法において、他のタイプの考案とともにこれらを局面に応じて適切に使い分け、さらにエキスパートの思考に近づくと期待できる。

第2章で示したエキスパートに対する実験は、ゲーム研究の方法論としても意義があると考えられる。この実験はエキスパートの具体的思考過程を手順や論理として明らかにするものである。

謝辞 エキスパート思考の実験被験者 (日本将棋連盟のプロ棋士と奨励会会員) の協力にお礼を申し上げる。

参考文献

- 1) Bernstein, A., Arbuckle, T., Roberts, M. de V. and Belsky, M. A.: A Chess Playing Program for IBM 704, *Proc. of the Western Joint Computer Conference*, American Institute of Electrical Engineers, New York, pp. 157-159 (1959).
- 2) Frey, P. W. (ed.): *Chess Skill in Man and Machine*, Springer-Verlag, New York (1977).
- 3) Gillogly, J. J.: The Technology Chess of Program, *Artif. Intell.*, Vol. 3, pp. 145-163 (1972).
- 4) 飯田弘之, 瀬野訓啓, 吉田英俊, 小谷善行: Prolog による将棋プログラムのデータ構造, 情報処理学会記号処理研究会資料, 55-1 (1991).
- 5) Louwman, J.: Grandmaster vs. Computer: LATEST, *ICCA J.*, Vol. 13, pp. 163-164(1990).
- 6) Barr, A. and Feigenbaum, E. A. (eds.): *The Handbook of Artificial Intelligence*, Pitman (1981).
- 7) Kotok, A.: A Chess Playing Program, RLE and MIT Computation Center Memo 41, Artificial Intelligence Project, M. I. T. (1962).
- 8) 小谷善行, 吉川竹四郎, 柿木義一, 森田和朗: コンピュータ将棋, サイエンス社, 東京 (1990).
- 9) Newell, A., Shaw, J. C. and Simon, H. A.: Chess Playing Programs and the Problem of Complexity, *IBM J. Res. Dev.*, Vol. 4, No. 2, pp. 320-335 (1958).
- 10) Newell, A. and Simon, H. A.: *Human Problem Solving*, Prentice-Hall (1972).
- 11) Levy, D. and Newborn, M.: *How Computers Play Chess*, Computer Science Press, New York (1991).
- 12) 実近憲昭: ゲームと AI, 人工知能学会誌, Vol. 5, No. 5, pp. 527-537 (1990).
- 13) Samuel, A. L.: Some Studies in Machine Learning Using the Game of Checkers, II—Recent Progress, *IBM J. Res. Dev.*, Vol. 11, pp. 601-617 (1967).
- 14) 瀬野訓啓, 吉田英俊, 飯田弘之, 小谷善行: 将棋の序盤における柔軟な駒組のための一手法, 第 40 回情報処理学会全国大会論文集, Vol. 1, pp. 212-213 (1990).
- 15) *TIME*, Vol. 136, No. 16, pp. 54-55(1990).
- 16) 平成 2 年版将棋年鑑, 日本将棋連盟(1990).
- 17) Greenblatt, R. D., Eastlake, D. E. and Crocker, S. D.: The Greenblatt Chess Program, *AFIPS Conf. Proc. of Fall Joint Computer Conf.*, Washington, D. C., pp. 801-810 (1967).
- 18) 人工知能ハンドブック, 人工知能学会編 (1990).
- 19) 山崎二三雄, 瀬野訓啓, 飯田弘之, 小谷善

行: 将棋の先読みをしない 1 手詰めの計算法, 第 42 回情報処理学会全国大会論文集, Vol. 2, pp. 267-268 (1991).

20) 実近憲昭: ゲームプレイングプログラムの近年の成果, 情報処理, Vol. 20, No. 7, pp. 601-611 (1979).

付録 1 エキスパートの思考分析のための実験例

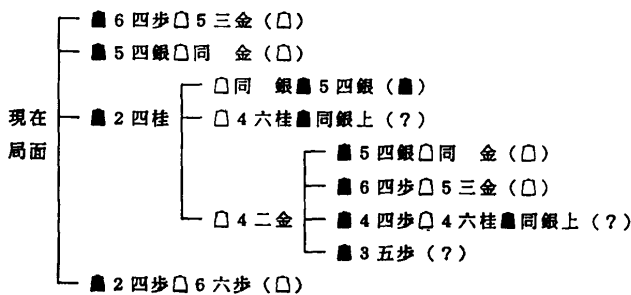
プロ棋士と奨励会を対象とした思考分析のための実験例を示す。

将棋の専門家である被験者に対して, それぞれ異なる局面が与えられた。彼らとその局面で着手を決めるまでの思考過程を彼ら自身に記録してもらった。

例えば, 付図 1 を与えられた被験者は, 思考の末(付図 2 参照)に, ♞ 2 四桂, ♜ 4 四歩そして ♞ 3 五歩

	9	8	7	6	5	4	3	2	1	
一	▲	▲	▲						▲	▲ 先
二				▲			▲	▲		二 手
三				▲		▲	▲			三 持
四	▲		▲		▲		▲		▲	四 駒
五		▲		▲	▲	▲		▲		五 桂
六	▲		▲			▲	▲	▲	▲	六 歩
七		▲	▲			▲				七
八							▲	▲		八
九	▲	▲			▲				▲	九

付図 1 先手の手番
Appendix Fig. 1 The first player's move.



付図 2 専門家の思考の記録例
括弧内の記号は形勢判断を表す。
(□) は後手よし, (●) は先手よし,
(?) は互角またはわからない

Appendix Fig. 2 An example of record of experts' thinking. Symbols in parentheses show evaluation of advantage: (□) the second player, (●) the first player, (?) unknown or even.

という3つの手を候補手として残した。

その後、それぞれの候補手に対してより詳細な先読みを「良くない」と思われる順序で行い、最終的に
■ 2四桂を選んだ。

(平成3年6月10日受付)

(平成4年9月10日採録)



飯田 弘之 (正会員)

1962年生。1985年上智大学理工学部数学科卒業。現在、東京農工大学工学部電子情報工学科専攻博士課程 (コンピュータ・サイエンス)

に在学。オランダ, University of Limburg へ留学中。社団法人日本将棋連盟にプロ棋士(五段)として在籍。ゲーム木探索理論およびゲームにおけるエキスパート知識の処理を中心とした人工知能を研究している。人工知能学会, 国際コンピュータチェス協会 (ICCA), コンピュータ将棋協会 (CSA) 各会員。



小谷 善行 (正会員)

昭和24年生。昭和46年東京大学工学部計数工学科卒業。昭和52年同大学院博士課程工学系研究科修了。同年東京農工大学工学部数理情報工学科講師。現在同大学電子情報

工学科 (コンピュータサイエンス) 助教授。記号処理言語を含むソフトウェア工学および知識処理に興味を持つ。人工知能学会, 日本ソフトウェア科学会, 電子情報通信学会, 認知科学会各会員。