

Title	次世代MOTの戦略目標:"ジャストインタイム・イノベーション"への挑戦 : 戦略ロードマップ/ロードマッピングに関する世界の状況と日本の課題(技術戦略と事業戦略)
Author(s)	亀岡, 秋男
Citation	年次学術大会講演要旨集, 19: 775-778
Issue Date	2004-10-15
Type	Conference Paper
Text version	publisher
URL	http://hdl.handle.net/10119/7181
Rights	本著作物は研究・技術計画学会の許可のもとに掲載するものです。This material is posted here with permission of the Japan Society for Science Policy and Research Management.
Description	一般論文

“ジャストインタイム・イノベーション”への挑戦
 —戦略ロードマップ/ロードマッピングに関する世界の状況と日本の課題—

○亀岡秋男（北陸先端科学技術大学院大）

はじめに

最近、日本の産業競争力の低下への危機意識から、技術経営(MOT)力強化への関心と技術経営(MOT)教育への期待が高まっている。産業競争力の源泉は新産業を生み出すイノベーションの創出力である、という認識は広く共有されている。それでは、どうするのか、これがMOTの中核的課題である。かつて日本は、改善改良型のインクリメンタル・イノベーションで世界を凌駕した。今や、自ら新製品コンセプトを創出するラディカル・イノベーションへのパラダイムシフトが不可欠である。知識社会のフロンティアとして、新概念創出型のイノベーション・マネジメントのポテンシャル強化が急務である。

そこで、日本の技術経営の新たな戦略目標として、「ジャストインタイム・イノベーション」を挙げたい。これは、企業内の研究・技術開発システムは無論のこと、産学官がシームレスに連携するナショナル・イノベーション・システム、さらには、グローバルにも効果的、効率的にリンクしたトータル・イノベーション・システムを構築することである。その具体的方法論の一つとして「戦略ロードマップ/マッピング」に注目し方策を考えたい。

1. 日本の産業競争力の鍵—高度な企業経営・技術経営(MOT)ポテンシャルの向上

技術経営(MOT)は企業経営の根幹を成すもので、製造業に限らず、金融、流通、サービス等、どの業種においても技術が企業競争力の中核を占めるようになってきている。日本の産業技術レベルは欧米諸国と比べ決して低くはない。問題は技術を生み活用して新規産業の繋げるマネジメント・サイドにあり、それには、従来のキャッチアップ型マネジメントから新概念創造のフロントランナー型マネジメントへの転換が不可欠であるが、これは大変難しい。例えば、図1のように、電車の運転士から、飛行機のパイロットに変わる位の大変革で、MOTのプロフェッショナルの育成が急務となっている。

現在、数多くの大学でMOTコースの新設が進められている。北陸先端科学技術大学院大学(JAIST)は東京八重洲キャンパスを平成15年10月、東京駅ビル内に新設し、技術経営コース(JAIST-MOT)を開講した。また、企業でもMOT教育に関心が高まり、企業内コースの再構築が進められている。MOTの領域は広いが大切なことは、何が今後のMOTの中核なのかを見極めることで

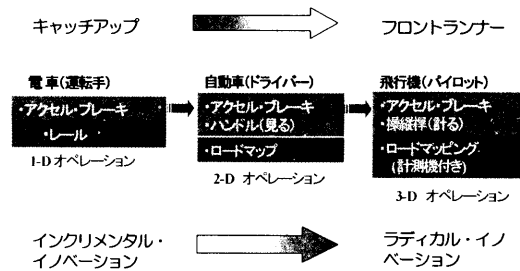


図1. MOTプロフェッショナル・マネジメント

ある。

我々は、技術経営の中核的目標は、イノベーションの創出であると捉えている。つまり、いかに効果的かつ効率的に新産業イノベーションを起こしていくのか、そのテクノロジー/イノベーション・マネジメント (Technology and Innovation Management)の方法論と実践論が求められている。

2. 科学技術マネジメント (MOST: Management of Science Technology) への新たな取り組み

次に注目すべきことはMOTの対象である。今やナノテク、バイオ、情報技術 (IT) 分野等、「科学」と「技術」は、ノースウエスタン大学のラドナー教授も図2で指摘しているように急速に接近し、シュンペーターの言う「新結合」によるイノベーションが突然現れることも珍しくない。このテクノロジー・コンバージェ

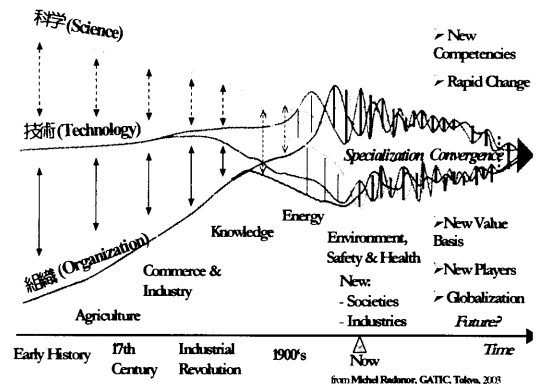


図2. 科学技術 DNA の進化・収斂融合

ンス（技術収斂）は、今後のMOTの重要なマネジメント対象として捉えておくべきである。また最近しばしば指摘されるように、先端基礎研究と実用化の間には「死の谷」と呼ばれる難関がある。顧客ニーズも多様な要因が複雑に絡み合い、製品としての真のニーズは掴み難い。

特に、これらの先端科学分野では、研究・開発から市場投入へのスピードが加速され、かつ相互に密接に連携して発展する場合も多く、まさに技術経営(MOT)の専門能力が問われている。従来の経営手法や成功体験は、このような最近の新しい環境に十分に対応できず、アカデミックな知識（理論・方法論）と企業経営の実践的な知識（実践論）の融合による新しい技術経営手法の確立とその実行が求められている。

従って今後の知識ベース経済へ向けての技術経営(MOT)は、これまで聖域とされてきた科学(Science)の分野に一部踏み込んだアプローチが不可欠になりつつある。つまり、テクノロジー・コンバージェンスを取り込んだ科学技術マネジメントが必要となる。その主な課題として次の3点があげられる。

- ① ナショナル・イノベーション・システムの再構築：
特に、産学連携、地域連携などイノベーション創出の多様な推進システム、人材育成の問題である。
- ② 戦略ロード・マッピング：技術と市場を統合する戦略策定、および技術マネジメントの実践的な方法論である戦略ロードマッピングについて、そのコンセプト、ツール、とその実践的方法である。
- ③ テクノロジー・コンバージェンス：ナノテク、バイオ、ITなど先端科学技術の収斂融合（コンバージェンス）がもたらす新たな価値、企業文化を含む旧来パラダイムへのインパクト、その技術マネジメントの具体的方法の開発である。

北陸先端科学技術大学院大学(JAIST)では、世界で最初に創設された研究科「知識科学：ナレッジ・サイエンス」を基盤に、新しい方法論への挑戦も始めている。文部科学省の「センター・オブ・エクセレンス(CEO)プログラム」にも「知識科学に基づく科学技術の創造と実践」というテーマで選定された。これは、まさしく先端科学技術マネジメント(MOST)への挑戦である。

3. 産官学連携：第3モードの連携マネジメント

さらに今後のMOTでは、社内だけでなく社外との連携が重視される。今、大学は変革の真只中にあり、TLO (Technology Licensing Organization) を中心に産学連携を積極的に進めている。連携方式には、図3に示すように、産学両者が直接的に「相互連携」する第1モード；コーディネーターによって「仲介連携」する第2モードがある。TLOはこれにあたる。これらに加えて新しく、第3モードとして「共有連携」する方法を提唱したい。

魅力的な目標コンセプト創出と 目標共有・自主参画

モード3：共有連携

モード2：仲介連携

モード1：相互連携

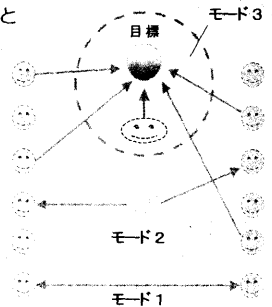


図3. 第3モードの産学連携モデル

これはまず、新コンセプトを創出し、これを広く提示して参画者を募る、西村吉雄氏のいう「この指とまれ」方式である。どんな魅力的な新コンセプトが明示できるか肝心である。その駆動源は今や技術分野ではなく、むしろ人文社会科学にあるといわれ、文化力が決め手になると言われている。日本は豊かな自然と洗練された生活文化、伝統工芸、地場産業、更に先端技術研究・産業など優れた特徴を持っている。この恵まれた文化風土を基盤に、豊かな生活スタイルを提案する「新コンセプト」を世界に発信し、次世代イノベーションを創出することにより世界に貢献することができよう。

4. 新コンセプト創造型の技術イノベーター： テクノプロデューサーの時代

日本の大きな課題のひとつは、新産業の創出により世界をリードする「戦略目標の設定(Strategic Planning)」つまり、「コンセプト創造・構想力」の育成強化である。従来の「経験と勘」偏重のマネジメントから、新しい方法論や手法・ツールを開発し縦横に使いこなすプロの技術マネジメントへの転換が必要となる。ここに新コンセプト目標を創出し、その戦略計画を総合指揮

テクノプロデューサーの時代

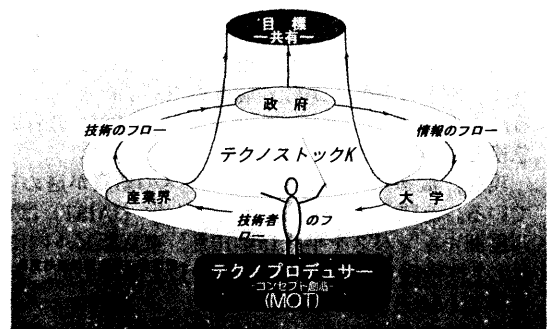


図4. 新しいタイプの「技術家」
テクノプロデューサー

(Orchestrating) する「テクノプロデューサー(Techno-Producer)」ともいうべき新しいタイプの「技術家」の認知と育成を提案したい。

次世代イノベーションを推進するには、魅力的な戦略目標を創造・提示し、戦略計画を開発して実践を総合指揮する、いわば作曲・指揮者のような技術家「テクノプロデューサー」が必要である。テクノプロデューサーには、立場や価値観の違いを乗り越え、戦略目標を共有し共鳴する自主的参画者を呼び込み、産学官の有機的連携により共通目標に向かい“共創”するリーダーシップが求められる。これは、図4に示すようないわば、新しいタイプの“技術家”である。テクノプロデューサーには、次の3つの能力が求められる。

- ①コンセプト・クリエイター（目標創設者）として環境を認識した上で目標を設定できる能力がある
- ②コーディネーター（目標達成者）として、与えられた目標を達成する過程をデザインできる能力がある
- ③プロジェクト・リーダー（過程実現者）として、目標と達成過程が与えられたときそれを実現できる能力がある

特に、コンセプト・クリエイターとしての創造力・構想力は不可欠である。JAIST-MOTコースはこうしたプロデューサーを養成すること、更にその活動の「場」を創設することにより競争力の強化に貢献したいと考えている。

さらには、科学技術情報・知識・ノウハウ等の流通に、市場メカニズムを導入して「高度技術知識流通市場」の社会インフラを構築し、テクノプロデューサーが活躍できる社会的「R&Dインフラストラクチャー」の整備が重要な科学技術政策の課題であると考える。

5. 戦略ロードマップ/ロードマッピングの推進

それでは、具体的にどうするのか、その実践的な方法論としては、「戦略ロードマッピング」が注目される。最近、欧米企業でも実践的に活用され、その方法論や手法の開発も盛んである。ロードマッピングは、

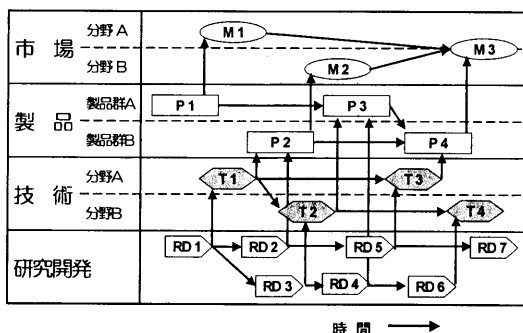


図5. 戦略ロードマッピングの概念

初期の「技術予測」レベルの第1階から「技術戦略計画」に活用する第2階に移り、さらに、「ダイナミック・マネジメント」を行う第3段階へと進歩しつつある。つまり、研究開発・生産・販売及び経営部門が一体となって戦略目標を創出し、かつ共有すると共に、それぞれの役割と状況を互いに把握して一体的に行動する、柔軟で機動性のあるマネジメントである。

戦略ロードマッピングの基本コンセプトは、図5に示すように、技術レベル、製品レベル、市場レベルと多層構造となっており、横軸には時間をとり、各層とも目標マイルストーンを設定する。これらのマイルストーンは矢印で相互の関係性を明示することになっている。これらが企業内のみならず、大学や公的研究機関、海外とも連携した産学官の総合的連携システムとして充実することにより、日本のナショナル・イノベーション・システムのパフォーマンスは、一段と高められることになるものとする。

6. 次世代技術経営(MOT)の戦略目標：ジャストインタイム・イノベーションへの挑戦

日本はかつて、ジャストインタイム・プロダクションに代表される製造技術で世界に冠たる産業競争力を獲得していたが、今やこの生産技術力だけでは国際競争力を維持できなくなっている。新製品コンセプト創造から、研究開発部門、製品開発部門、製造部門、更には、経営・技術戦略部門、経営トップ陣などを包含する、イノベーション創出に関わる全部門が、一体的かつ全体最適に統合することが求められる。すなわちこれはイノベーション全体にかかわり、「ジャストインタイム・イノベーション」を強力に推進することが重要である。このコンセプトを共有し、産業界のレベルでも国のレベルでも、その基盤整備を積極的に推進することで新たな競争力を獲得できると考える。

「ジャストインタイム・イノベーション(Just-in-Time Innovation)」は、図6および表1に示すように、日本で創生されたトヨタ生産方式のジャストインタイム(Just-in-Time)の思想をプロダクションの範囲を乗り越えて、イノベーション・プロセス全体に広げようというものである。言い換えると、「ジャストインタイム・

ジャスト・イン・タイム・プロダクション から
ジャスト・イン・タイム・イノベーション への転換
From: Just in Time (JIT) Production
To: Just in Time (JIT) Innovation

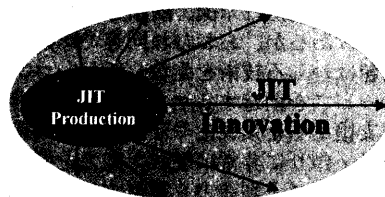


図6. ジャストインタイム・イノベーションの概

プロダクション」から「ジャストインタイム・イノベーション」への拡大する新たな展開を目指すものである。これが将来の技術経営の戦略目標として共有されて、広く進展することを願うものである。

表1. JITプロダクションとJITイノベーションの比較

	JITプロダクション	JITイノベーション
領域範囲	狭い：生産過程	広い：基礎先端研究、応用開発、生産、マーケティング、販売、技術戦略、事業経営
時間/期間	現在・短期	現在と未来・長期
不確実性	低い：	高い：
リスク	少ない：	多い：
関係主体	少ない：	多い：
方法論	ほぼ確立し成熟	未確立で発展途上
インテリジェンス	高度のノウハウ	非常に高度で複雑、専門知識とスキル

8. 真の競争力とは: Symbiotic Competitiveness

共生的競争力のすすめ—猪瀬博先生の教え

そこであらためて競争力とは何かについて、猪瀬博氏は、極めて重要な考え方を示唆された。

『競争する(competere)という語は、ラテン語のcompetereに由来する。comは<共に>の意、petereは<求める>の意であり、従ってcompetereとは、<共に求め合う>を意味する。何を求め合うのか？ それはideaすなわち人類の理想である。理想を求め合うとき、人々は互いに助け合い、また競い合うことによって切磋琢磨に努める。互いの欠点や誤りを是正し合い、かつ互いの美点や正しさを認め合うことによって、理想を追求するのが、真の競争の姿でなければならない。

競争力とは、自己鍛錬の力でなければならない、権力、駆け引き、詐術などを駆使して他に優越しようとする力であってはならない。競争の目的は人類の理想の追求だからである』

と諭され、共生的競争力(Symbiotic Competitiveness)という理念を示唆された。これからの日本は、この猪瀬先生の新しい競争理念を深く受けとめ、欧米的な競争概念を超えた東洋的思想に基づく新しい共創的な「総合競争力」の概念を定義し、世界に働きかけていく必要がある。(平成12年7月7日のご講演より)

おわりに

日本の産業技術力は米国、欧州と比較して強い分野と弱い分野はあるが、おおむね同等で悲観することはない。問題はむしろ技術を生かし新しいコンセプトの製品やサービスを創造するマネジメント力と、これを積極的に支援する企業文化や社会環境の問題である。日本人はモノ作りに非常に優れた能力を持っている。今後、新コンセプト創造力を獲得すれば、国際競争力のある知力経営ベースの新製造業を再構築することができる。この基盤の上に、新しいタイプの「知識情報

産業」も育成できる。故猪瀬博氏の諭された、競争力とは何か、と言う共生的競争力の理念を深く受けとめ、同質的競争を戒め、新産業イノベーションの創出による“共生”に専念すべきであろう。

謝 辞 本研究は、山之内昭夫氏、松井好氏、原陽一郎氏、古川公生氏、坂倉吾吾氏、高柳誠一氏、児玉文雄氏、平澤冷氏、丹羽富士夫氏、丹羽清氏、など日本のMOTの先達たち、研究・技術計画学会、技術経営(MOT)分科会の会員諸氏、およびJAISTの近藤修司教授、井川康夫教授、永田晃也助教授(現九州大学)他、スイス連邦工科大学(ETH)のチルキー教授、アメリカ、ノースウエスタン大学ケロッグスクールのラドナー教授、英国ケンブリッジ大学のプロバート教授、ファール教授、など多くの方々のご指導ご支援ならびに、松島佐知子、角谷奈津子さんのご協力によるものです。また(社)科学技術と経済の会、株式会社東芝、文部科学省の科学技術振興調整費ならびに経済産業省の技術経営人材育成事業等からのMOT研究およびMOTプログラム開発支援を頂いたこと、さらには様々な組織や企業からの講演や議論の場を与えて頂き、ここにあらためて感謝の意を表します。

参考文献

- [1] 亀岡秋男「次世代技術経営(MOT)の方向と戦略—ジャストインタイム・イノベーションにむけて」技術と経済、p-18-27, 2003年12月号
- [2] 亀岡秋男「今後のMOT(技術経営)の方向と方策—ジャストインタイム・イノベーションへの挑戦—」クオリティマネジメント、p-10-20 2004年7月号
- [3] Hugo Tschirky/Hans-Helmuth Jung/Pascal savioz (Hrsg.) Technology and Innovation Management on the Move, from managing technology to managing innovation-driven enterprises Verlag Industrille Organization ISBN 3-85743-608-5 (2003)
- [4] National Research Council, Management of Technology: the Hidden Competitive Advantage, Washington, D.C: National Academy Press, 1987.
- [5] I. Nonaka and H. Takeuchi, The Knowledge-creating Company, Oxford University Press, 1995.
- [6] Steven W. Collins1, Akio Kameoka2, Meng Li2, MOT Education and the Revitalization of Japanese Industry: An Assessment of the New Policy Framework, PICMET'04, Seoul, Korea August 1-5, 2004
- [7] Kaku, R., "The Path of Kyosei," *Harvard Business Review* (July-August 1997): 55-63.
- [8] A. Kameoka, "Comparative Evaluation of Industrial Competitiveness of Japan, the United States, Europe and Asia, *International Studies Review* 4 139-156, December 2001):